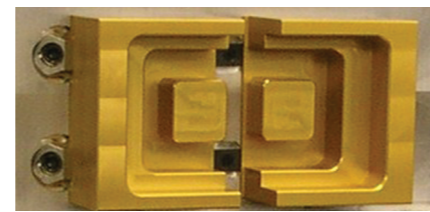
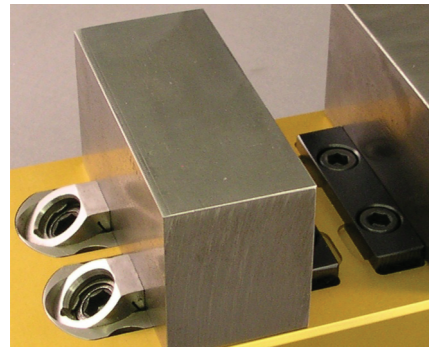


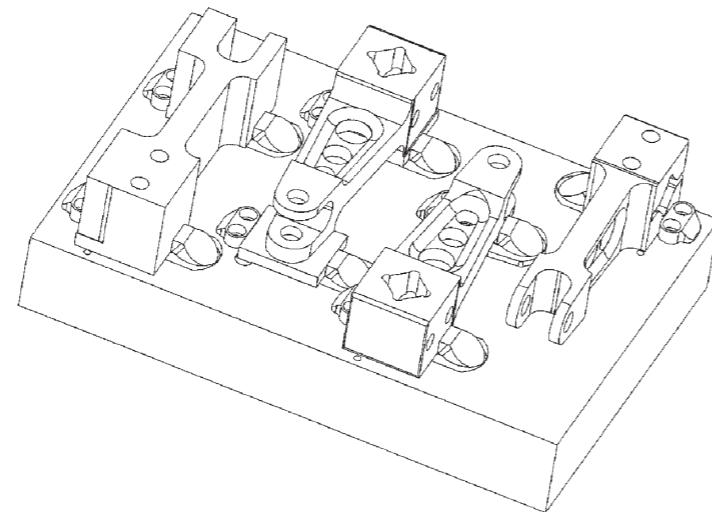
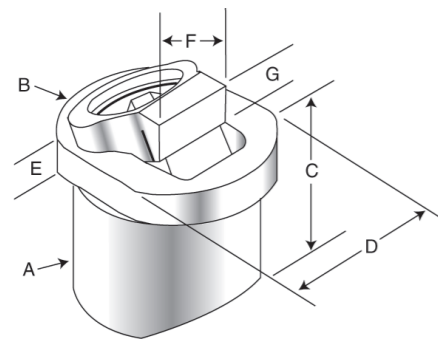


丹那夾持件的特點在於安裝於治具表面下，具有優異的夾持和精巧性。鉗口根據一個斜向的角度產生向下的夾持力。鉗口具有平面以及齒面兩種。

- 可靠的夾持能力
- 精巧的設計
- 17-4PH不銹鋼材質
- 平面與齒面兩種



丹那夾持件可安裝於治具板內用來夾持工件。

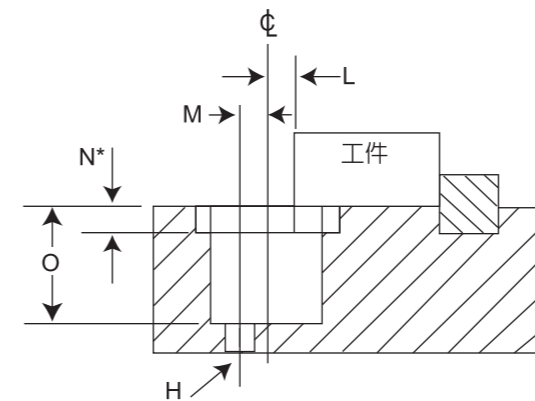


丹那夾持件安裝

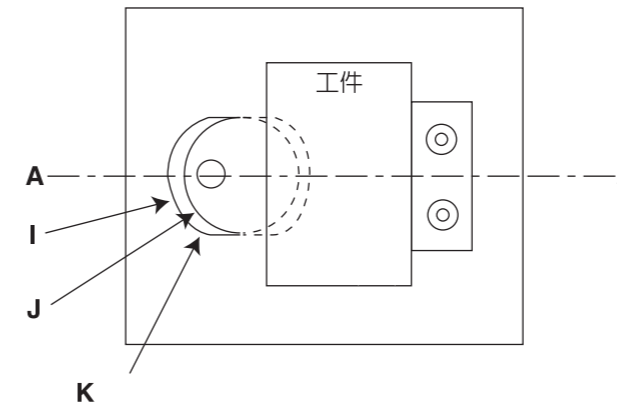
1. 工件被夾持面距離搪孔中心“L”
2. 安裝丹那夾持件所需的安裝牙孔“H”
3. 將治具板加工如圖所示的沉頭孔來安裝丹那夾持件
4. 可自行設計固定鉗口搭配使用

注意事項：

1. 避免夾持件與工件干涉，“N”尺寸需加工在 +0.2mm +0.1mm
2. “I”/“J”尺寸需加工在 +0.1mm, “L”/“O”尺寸需加工在 ±0.1mm



剖示圖 A-A



夾持高度與搪孔距離的關係圖表

鉗口高度 G	A=20mm L	A=25mm L	A=30mm L
3.25	5.91		
3.50	5.77		
3.75	5.62		
4.00	5.48		
4.25	5.33		
4.50	5.19	6.81	8.78
4.75	5.05	6.66	8.63
5.00	4.90	6.52	8.49
5.25	4.76	6.37	8.35
5.50	4.61	6.23	8.20
5.75	4.47	6.08	8.06
6.00	4.32	5.94	7.91
6.25	4.18	5.80	7.77
6.50	4.03	5.65	7.62
6.75	3.89	5.51	7.48
7.00		5.36	7.34
7.25		5.22	7.19
7.50		5.07	7.05
7.75		4.93	6.90
8.00		4.78	6.76
8.25		4.64	6.61
8.50			6.47
8.75			6.33
9.00			6.18
9.25			6.04
9.50			5.89
9.75			5.75
10.00			5.60
10.25			5.46
10.50			5.31
10.75			5.17

範例：A=20mm的夾持件，需夾持5mm的高度，此時搪孔中心與工件夾持面的距離為4.9mm

型號	鉗口與硬度 <sup>+</sup>	ØA*	B	C	D	E	F	G			夾持行程	螺絲尺寸	六角尺寸	扭力矩 (N.m)	夾持力 (N)
								最小	最適宜	最大					
MIB-28314	平面 34RC	20.00	24.90	19.00	19.90	4.50	13.50	3.25	5.00	6.75	2.0	6mm	5mm	9.9	8896
MIB-28318	齒面 44RC							4.50	6.50	8.25					
MIB-28320	平面 34RC	25.00	29.90	24.00	24.90	5.00	15.00	4.50	6.50	8.25	2.2	8mm	6mm	23.9	11565
MIB-28322	齒面 44RC							4.50	6.50	8.25					
MIB-28324	平面 34RC	30.00	37.90	29.00	29.90	7.00	20.00	4.50	7.50	10.75	3.8	10mm	8mm	41.9	14234
MIB-28328	齒面 44RC							4.50	7.50	10.75					

A\* - 本體直徑 \* 只有平面的鉗口才有逃溝

型號	H	I	J	K	L	M	N	O
MIB-28314	M5 or 10-24	25.00	20.00	6.00	4.90	5.00	4.50	20.00
MIB-28318	M5 or 10-24	25.00	20.00	6.00	4.90	5.00	4.50	20.00
MIB-28320	M6 or 1/4-20	30.00	25.00	6.50	5.65	6.00	5.00	25.00
MIB-28322	M6 or 1/4-20	30.00	25.00	6.50	5.65	6.00	5.00	25.00
MIB-28324	M8 or 5/16-18	38.00	30.00	8.00	7.05	7.50	7.00	30.00
MIB-28328	M8 or 5/16-18	38.00	30.00	8.00	7.05	7.50	7.00	30.00