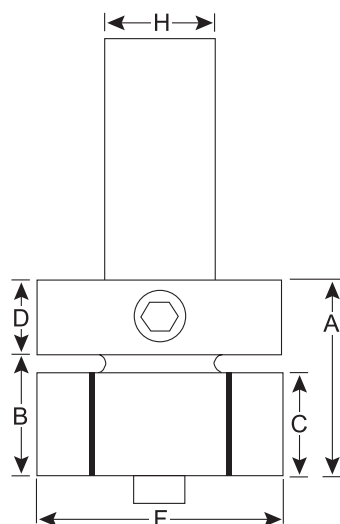
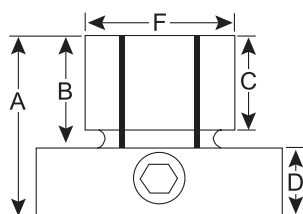


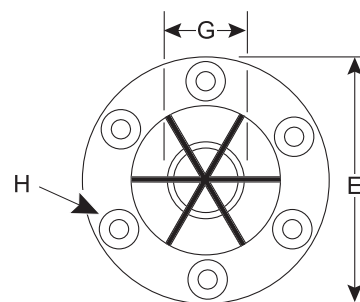
應用在銑床和車床加工上，藉由轉動側邊的螺絲使凸輪軸作動，讓活塞使筒夾膨脹，即可夾持工件。
 側鎖內孔膨脹夾緊器有兩種類型：一種是銑床專用，另一種則是車床專用。側鎖內孔膨脹夾緊器可以從28.7mm自行加工成17.8mm，車床專用的側鎖內孔膨脹夾緊器的筒夾可以從53.3mm自行加工成17.8mm。



車床專用



銑床專用



型號	模組	A	B	C	D	E	$+0.000$ -0.050	ØF	G+	H*	六角尺寸	扭力矩 (N.m)	夾持力 (N)
MIB-38210	銑床	41.3	22.2	17.5	19.0	50.0		28.7	17.8	M4 on 39.4 BHC	M6	66	20000
MIB-38370	車床	44.4	25.4	21.3	19.0	N/A		53.3	17.8	25	M6	66	20000

F 可被加工至最小直徑 “G+” H* 含裝置螺絲

BP

BPA

BC

CP

SU

PT

SVF

ALV

OK-
VISE

MITEE-
BITE

其他類

技術
資料