

規格說明

2工件最大為107mm

① 底板長400mm高28mm

② 兩夾持移動範圍16mm

③ 鉗口寬60mm

含M12螺絲及扳手

型號

KOP-09002

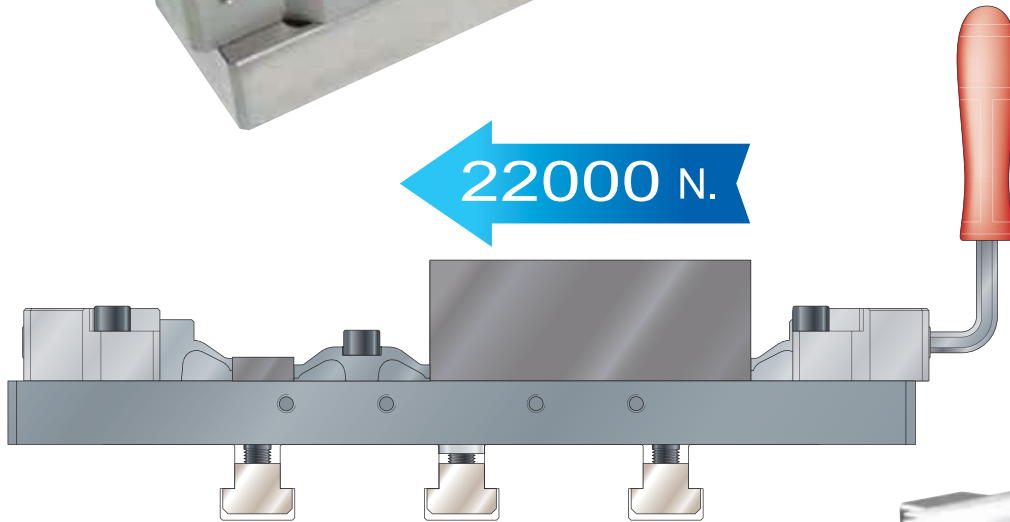
KOP-09015

KOP-09025

KOP-09082

● **Double
your production**

Kopal 雙向虎鉗



夾持力：22000 N.

扭 力：50 N.m

夾持範圍：16 mm

