

KOP-Chain clamping 16000 N.

Kopal 鏈條式夾具

規格說明

with Standard chain

鏈長0.99m

鏈長1.98m

鏈長2.97m

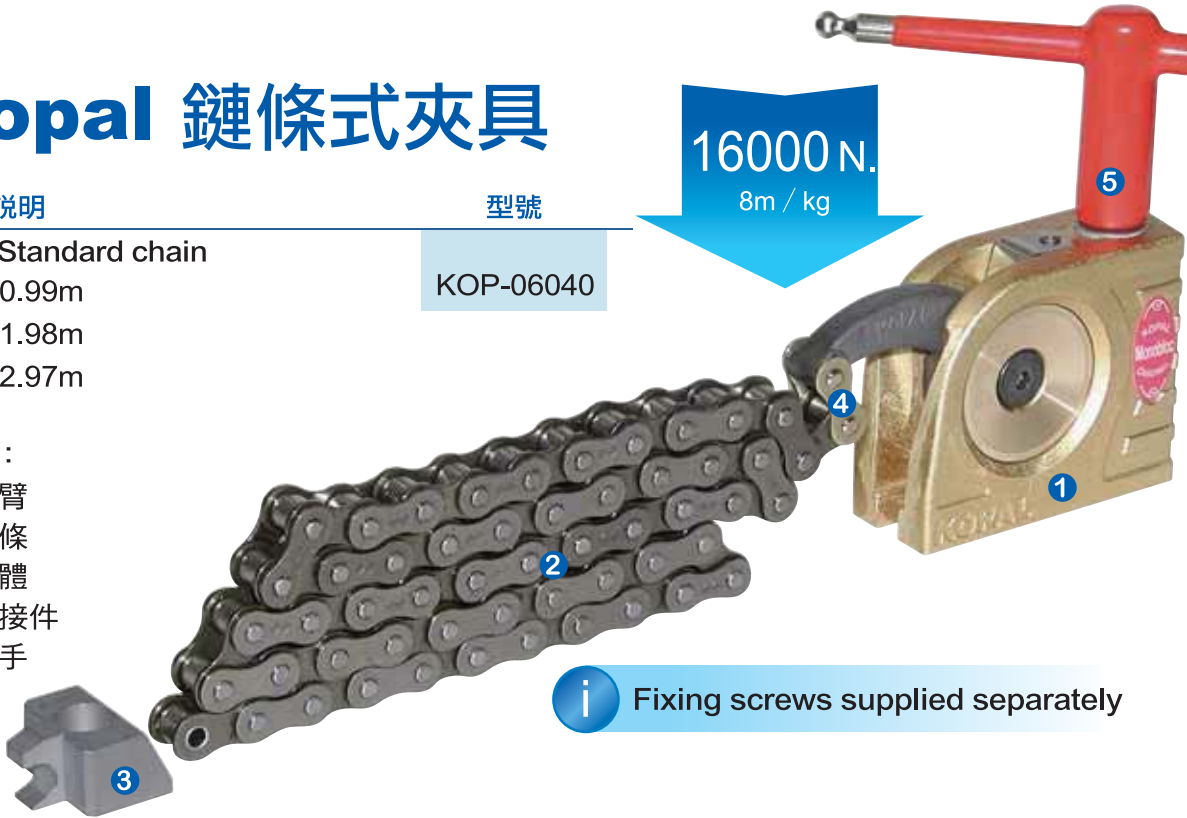
型號

KOP-06040

16000 N.
8m / kg

包括：

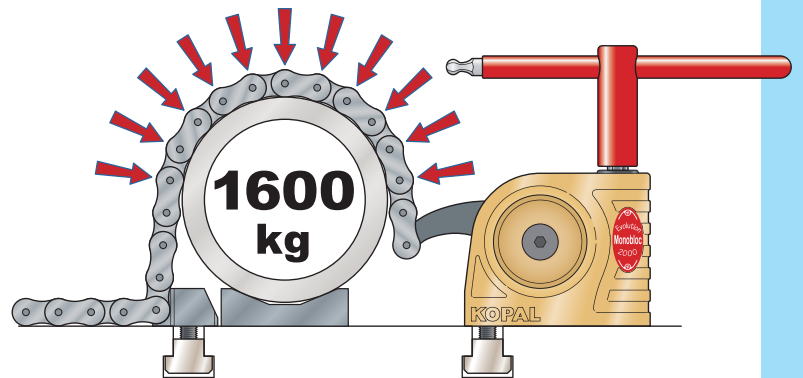
- ① 手臂
- ② 鏈條
- ③ 本體
- ④ 連接件
- ⑤ 扳手



規格說明

型號

標準鏈條	0.971M	KOP-06900
	1.962M	KOP-06902
	2.952M	KOP-06911
Protection clip	1PC	KOP-06430
	5PC	KOP-06435
	10PC	KOP-06437
本體 連接件		KOP-06910
		KOP-06905



- 夾持力平均分佈
- 夾持大型工件

