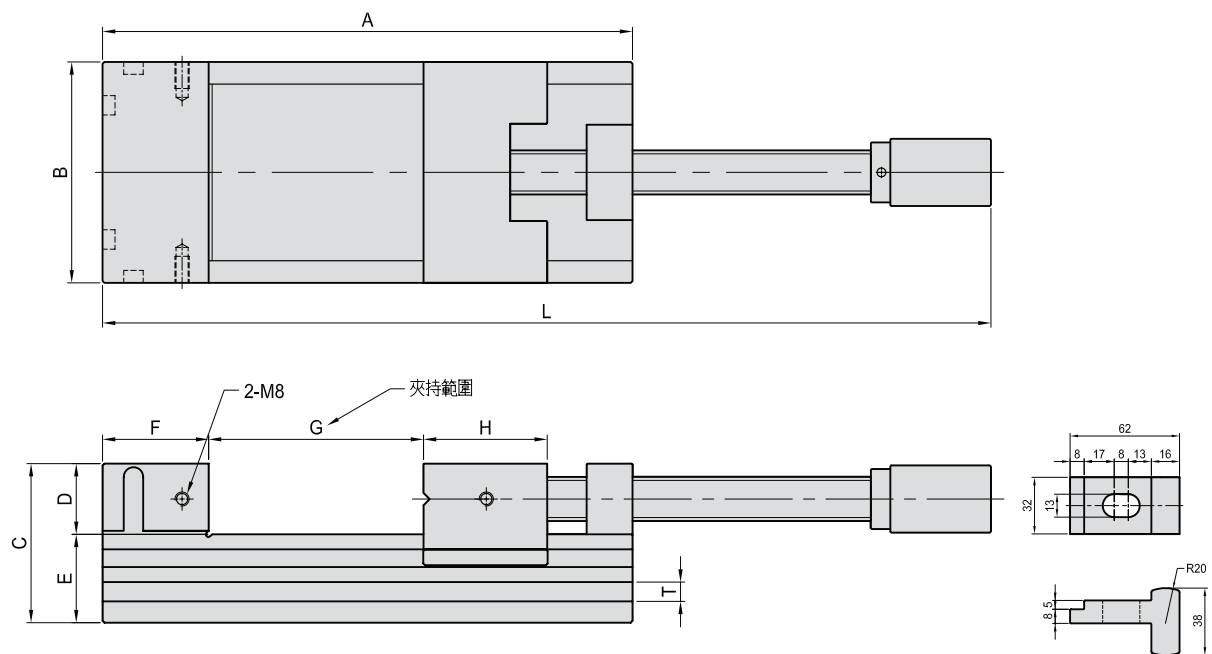
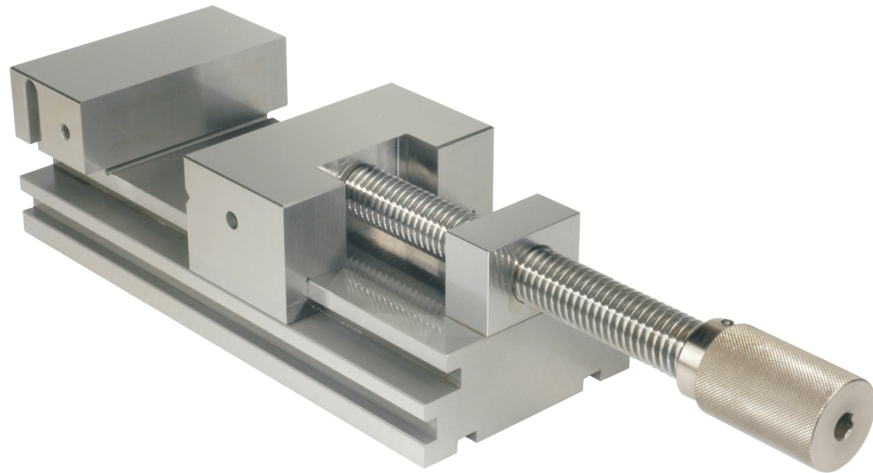


PGV

超精密萬力虎鉗 TOOL MAKER VISE

- 超精度：平行度 5μ ，垂直度 5μ 。
- 硬度：HRC 58°~60°
- 材質：SKS3
- 用途：可使用在三次元測定機、平面磨床及MC機械。利用附屬壓板可作平面、垂直、左右固定。



MODEL NO.	A	B	C	D	E	F	G	H	L		T	Kg
									MIN	MAX		
PGV-125M	300	125	90	40	50	60	0~165	70	382	546	11x7	19