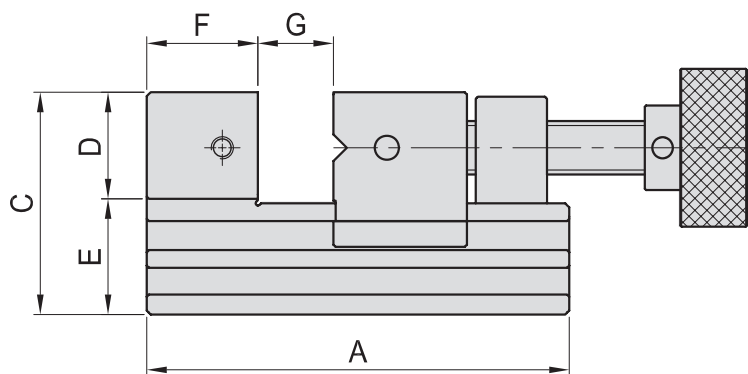
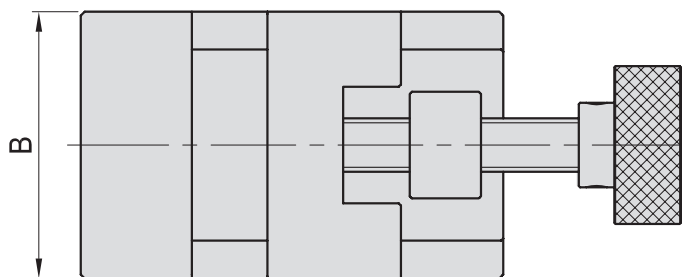
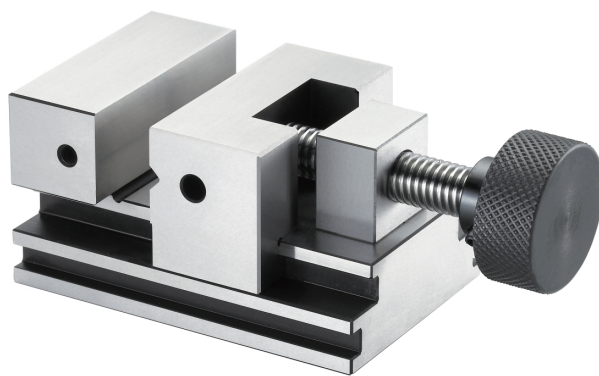


- 超精度：平行度 3μ ，垂直度 5μ 。
- 硬度：HRC 58°~60°
- 材質：SKS3



MODEL NO.	A	B	C	D	E	F	G	Kg
GVS-AS60	95	60	50	25	25	26.0	0~30	1.7

BP

BPA

BC

CP

SU

PT

SVF

ALV

OK-
VISEMITEE-
BITEJER-
GENS

其他類

技術
資料