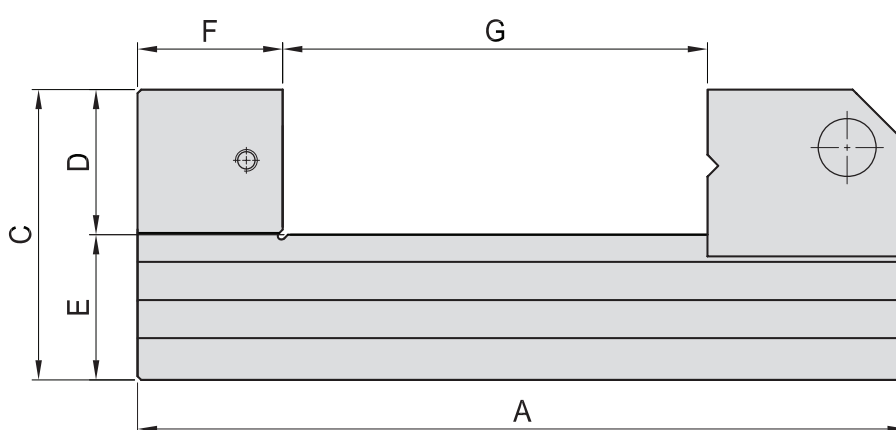
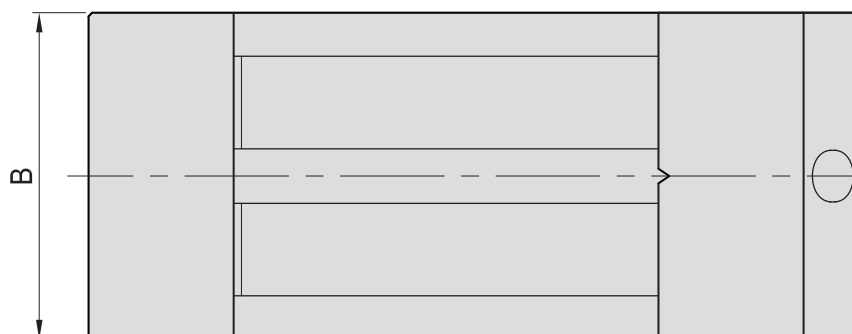
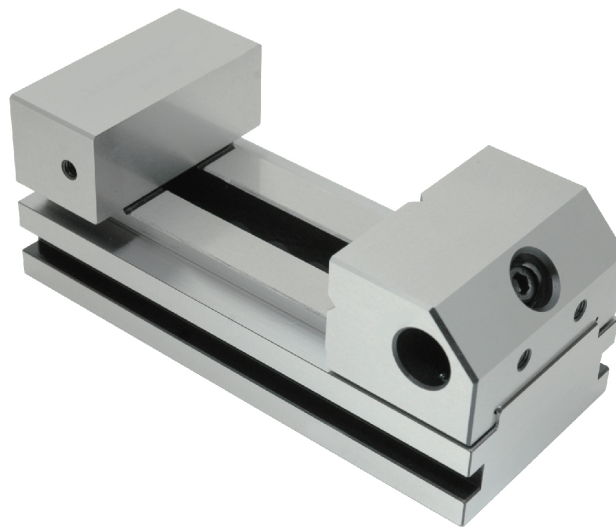


- 超精度：平行度  $3\mu$ ，垂直度  $5\mu$ 。
- 硬度：HRC 58°~60°
- 材質：SKS3



MODEL NO.	A	B	C	D	E	F	G	Kg
GVS-SV70	160	70	62	30	33	33.0	0~80	3.3
GVS-SV90	212	90	80	40	40	40.5	0~117	8.3

BP

BPA

BC

CP

SU

PT

SVF

ALV

OK-  
VISE

MITEE-  
BITE

JER-  
GENS

其他類

技術  
資料