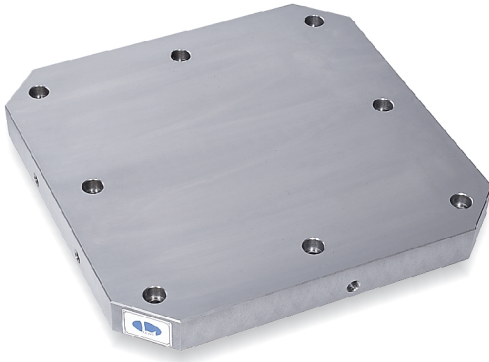


BP04

MC基板 BASE PLATE



- 材質：FC30
- 熱處理：燒鈍
- 用途：適用於臥式 MC
- 特長：可依實際需要，自行鑽孔加工製作專用治具。

BP

BPA

BC

CP

SU

PT

SVF

ALV

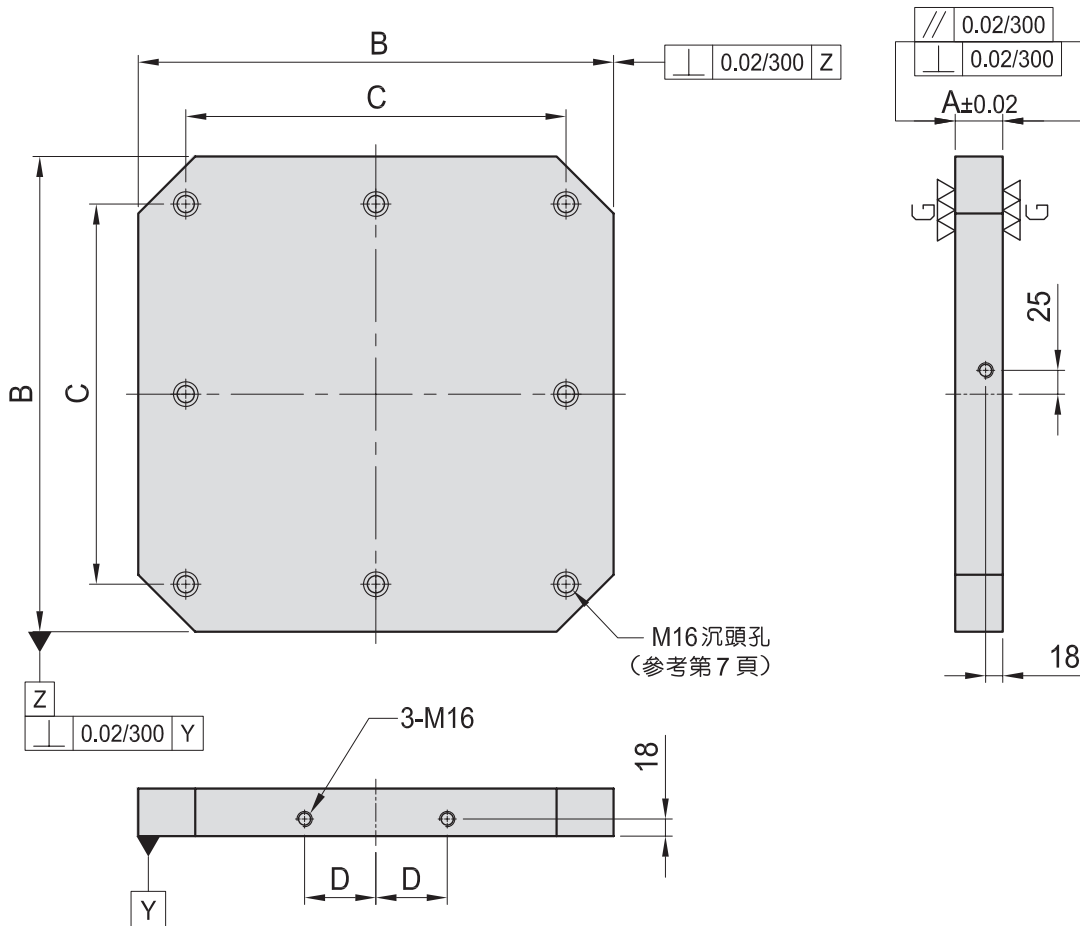
OK-
VISE

MITEE-
BITE

JER-
GENS

其他類

技術
資料



MODEL NO.	A	B	C	D	Mounting holes	kg
BP04-50400-0400	50	400	320	55	4	57
BP04-50500-0500	50	500	400	75	8	88
BP04-50630-0630	50	630	500	100	8	140
BP04-50800-0800	50	800	640	135	8	225

※ 特殊尺寸可另行訂製！