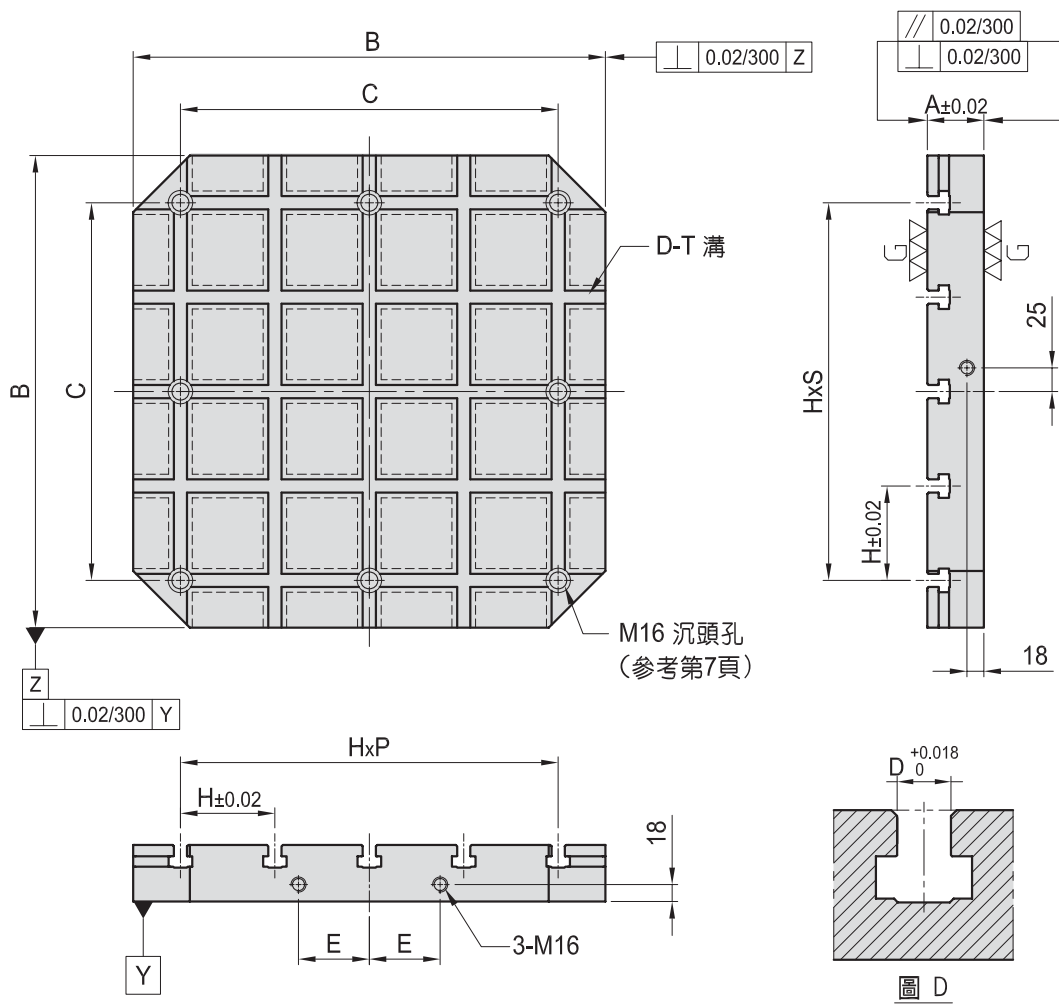


# BP06

## MC基板 BASE PLATE



- 材質：FC30
- 熱處理：燒鈍
- 用途：適用於臥式 MC
- 特長：以 T 型溝定位方式，利用標準化治具零件，可快速組立完成一套符合需求之治具。



| MODEL NO.          | A  | B   | C   | D  | E   | H   | P | S | Mounting holes | kg  |
|--------------------|----|-----|-----|----|-----|-----|---|---|----------------|-----|
| BP06-60400-0400-14 | 60 | 400 | 320 | 14 | 55  | 80  | 4 | 4 | 4              | 56  |
| BP06-60500-0500-14 |    | 500 | 400 |    | 75  | 100 |   |   | 8              | 90  |
| BP06-60630-0630-14 | 60 | 630 | 500 | 14 | 100 | 125 | 4 | 4 | 8              | 150 |
| BP06-60800-0800-14 |    | 800 | 640 |    | 135 | 160 |   |   | 8              | 230 |
| BP06-75400-0400-18 | 75 | 400 | 320 | 18 | 55  | 80  | 4 | 4 | 4              | 68  |
| BP06-75500-0500-18 |    | 500 | 400 |    | 75  | 100 |   |   | 8              | 108 |
| BP06-75630-0630-18 | 75 | 630 | 500 | 18 | 100 | 125 | 4 | 4 | 8              | 180 |
| BP06-75800-0800-18 |    | 800 | 640 |    | 135 | 160 |   |   | 8              | 295 |

※ 特殊尺寸可另行訂製！

BP

BPA

BC

CP

SU

PT

SVF

ALV

OK-VISE

MITEE-BITE

JER-GENS

其他類

技術資料