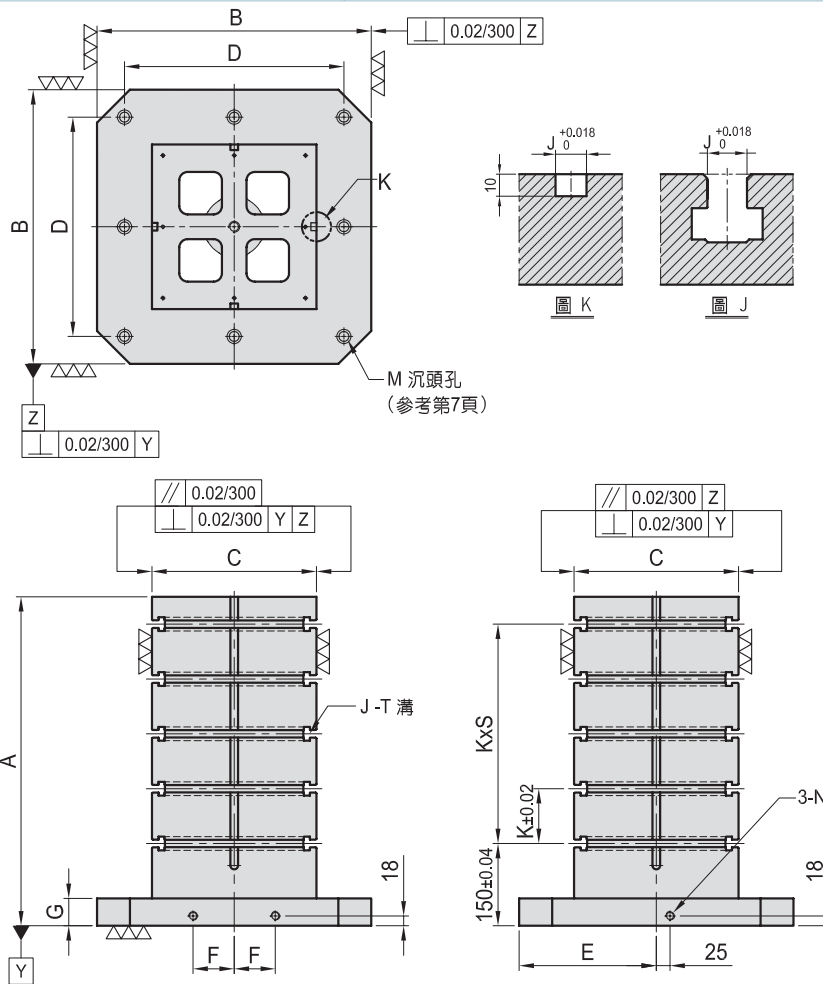




BP09

MC四面基座 SQUARE TOOLING COLUMN

- 材質：FC30
- 熱處理：燒鈍
- 用途：適用於臥式 MC
- 特長：以 T 型溝定位方式，利用標準化治具零件，可快速組立完成一套符合需求之治具。



MODEL NO.	A	B	C	D	E	F	G	M	N	K	S	J	Mount-ing holes	kg
BP09-400400-0500-14	500	400	250	320	200	55	50	M16	M16	100	3	14	4	160
BP09-400400-0650-14	650													200
BP09-500500-0600-14	600	500	300	400	250	75	50	M16	M16	100	4	14	8	270
BP09-500500-0750-14	750													300
BP09-630630-0700-14	700	630	350	500	315	100	50	M16	M16	125	4	14	8	375
BP09-630630-0850-14	850													460
BP09-800800-0800-14	800	800	500	640	400	135	50	M16	M16	150	4	14	8	655
BP09-800800-1000-14	1000													800
BP09-10001000-1000-14	1000	1000	600	800	500	165	55	M20	M16	160	5	14	8	1146
BP09-10001000-1250-14	1250													1358
BP09-400400-0500-18	500	400	250	320	200	55	50	M16	M16	100	3	18	4	155
BP09-400400-0650-18	650													190
BP09-500500-0600-18	600	500	300	400	250	75	50	M16	M16	100	4	18	8	265
BP09-500500-0750-18	750													290
BP09-630630-0700-18	700	630	350	500	315	100	50	M16	M16	125	4	18	8	365
BP09-630630-0850-18	850													450
BP09-800800-0800-18	800	800	500	640	400	135	50	M16	M16	150	4	18	8	638
BP09-800800-1000-18	1000													790
BP09-10001000-1000-18	1000	1000	600	800	500	165	55	M20	M16	160	5	18	8	1146
BP09-10001000-1250-18	1250													1358

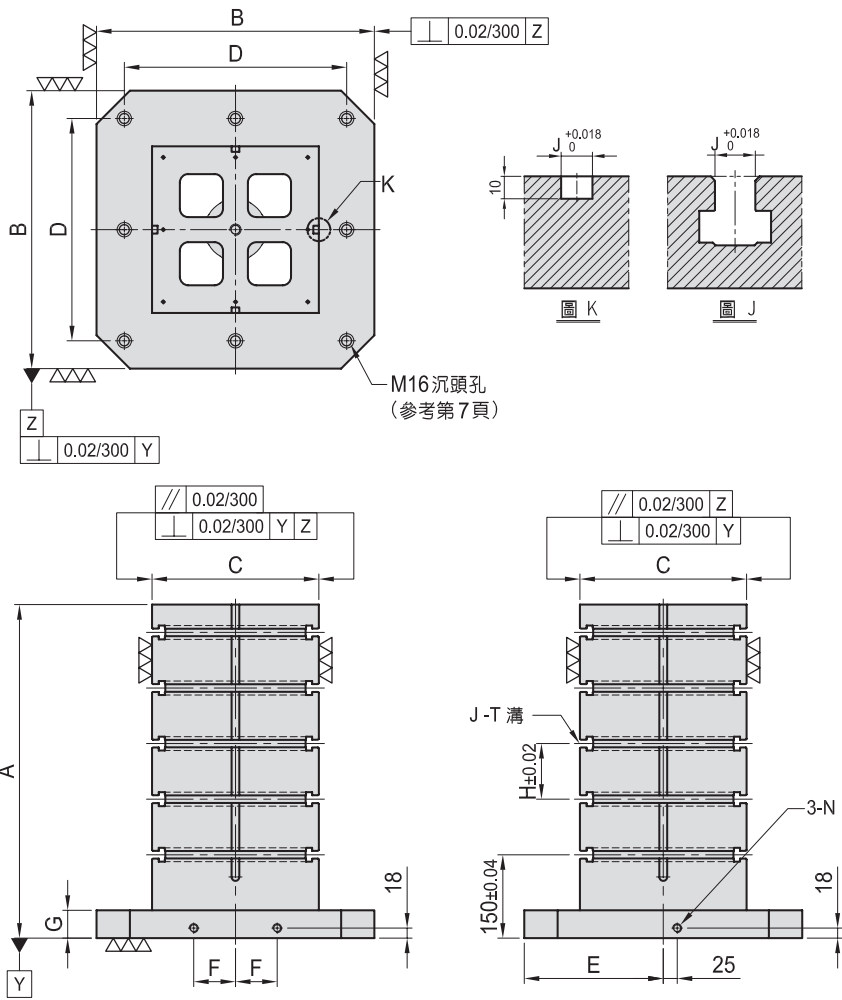
※ 特殊尺寸可另行訂製！



BPA09

MC四面基座 SQUARE TOOLING COLUMN

- 材質：高強度鋁合金
- 用途：適用於臥式 MC
- 特長：以 T 型溝定位方式，利用標準化治具零件，可快速組立完成一套符合需求之治具。



MODEL NO.	A	B	C	D	E	F	G	H	J	Mounting holes	kg
BPA09-400400-0500-14	500	400	250	320	200	55	40	100	14	4	61
BPA09-400400-0650-14	650										84
BPA09-500500-0600-14	600	500	300	400	250	75	40	100	14	8	86
BPA09-500500-0750-14	750										127
BPA09-630630-0700-14	700	630	350	500	315	100	50	125	14	8	136
BPA09-630630-0850-14	850										183
BPA09-800800-0800-14	800	800	500	640	400	135	50	150	14	8	260
BPA09-800800-1000-14	1000										319

MODEL NO.	A	B	C	D	E	F	G	H	J	Mounting holes	kg
BPA09-400400-0500-18	500	400	250	320	200	55	40	100	18	4	60
BPA09-400400-0650-18	650										84
BPA09-500500-0600-18	600	500	300	400	250	75	40	100	18	8	85
BPA09-500500-0750-18	750										135
BPA09-630630-0700-18	700	630	350	500	315	100	50	125	18	8	135
BPA09-630630-0850-18	850										183
BPA09-800800-0800-18	800	800	500	640	400	135	50	150	18	8	254
BPA09-800800-1000-18	1000										319

※ 特殊尺寸可另行訂製！