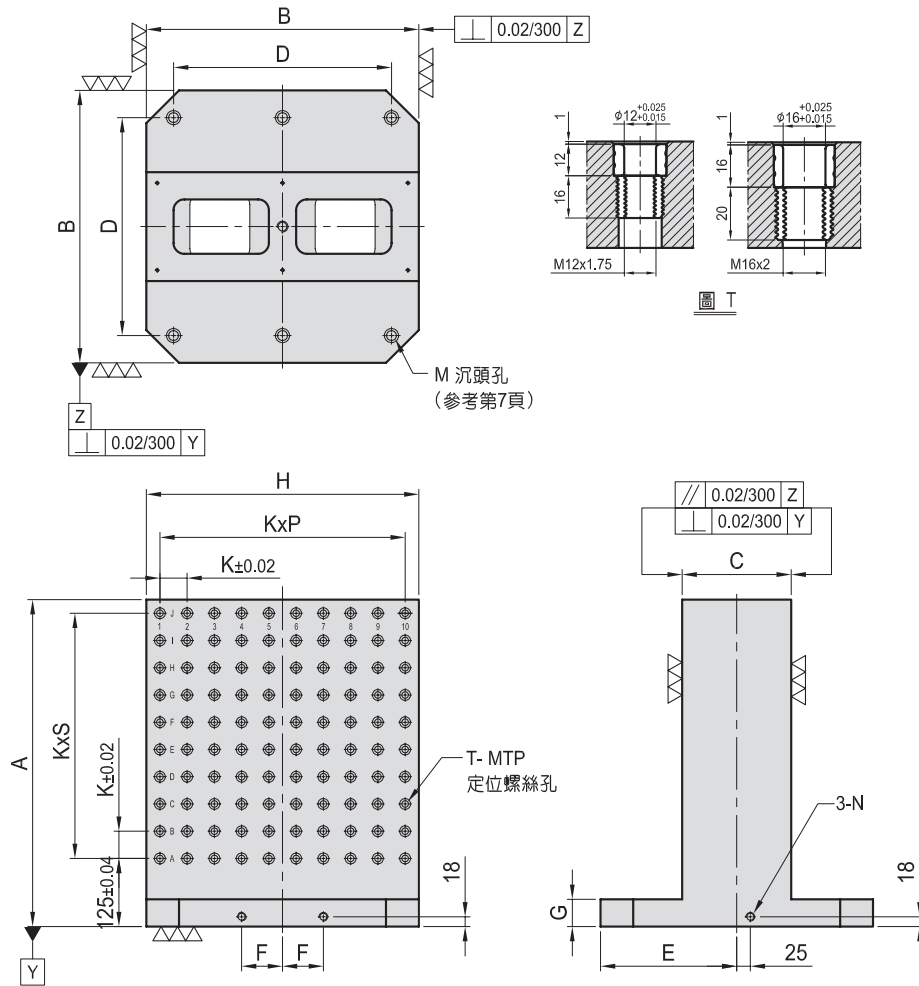




# BP11

## MC雙面基座 DOUBLE SIDED TOOLING COLUMN

- 材質：FC30
- 熱處理：燒鈍
- 用途：適用於臥式MC
- 特長：以孔定位方式，利用標準化治具零件，可快速組立完成一套符合需求之治具。



MODEL NO.	A	B	C	D	E	F	G	H	K	P	S	T	M	N	MTP	Mounting holes	kg	MODEL NO.	A	B	C	D	E	F	G	H	K	P	S	T	M	N	MTP	Mounting holes	kg		
BP11-300300-0500-12	500	300	80	250	150	40	50	300	50	5	7	φ12	M12	M12	M12	96	4	110	BP11-300300-0500-16	500	300	80	250	150	40	50	300	50	5	7	φ16	M16	M12	M12	96	4	105
BP11-400400-0500-12	500															128		165	BP11-400400-0500-16	500														128		160	
BP11-400400-0650-12	650	400	150	320	200	55	50	400	50	7	10	φ12	M12	M16	M16	176	4	210	BP11-400400-0650-16	650	400	150	320	200	55	50	400	50	7	10	φ16	M16	M16	M16	176	4	205
BP11-500500-0600-12	600															200		265	BP11-500500-0600-16	600													200		260		
BP11-500500-0750-12	750	500	200	400	250	75	50	500	50	9	12	φ12	M12	M16	M16	260	6	335	BP11-500500-0750-16	750	500	200	400	250	75	50	500	50	9	12	φ16	M16	M16	M16	260	6	330
BP11-630630-0700-12	700															288		435	BP11-630630-0700-16	700													288		430		
BP11-630630-0850-12	850	630	250	500	315	100	50	630	50	11	14	φ12	M12	M16	M16	360	6	515	BP11-630630-0850-16	850	630	250	500	315	100	50	630	50	11	14	φ16	M16	M16	M16	360	6	505
BP11-800800-0800-12	800															420		660	BP11-800800-0800-16	800													420		650		
BP11-800800-1000-12	1000	800	300	640	400	135	50	800	50	14	17	φ12	M12	M16	M16	540	6	800	BP11-800800-1000-16	1000	800	300	640	400	135	50	800	50	14	17	φ16	M16	M16	M16	540	6	790
BP11-10001000-1000-12	1000															684		1158	BP11-10001000-1000-16	1000													684		1158		
BP11-10001000-1250-12	1250	1000	350	800	500	165	55	1000	50	18	22	φ12	M12	M20	M16	874	6	1375	BP11-10001000-1250-16	1250	1000	350	800	500	165	55	1000	50	18	22	φ16	M16	M20	M16	874	6	1375

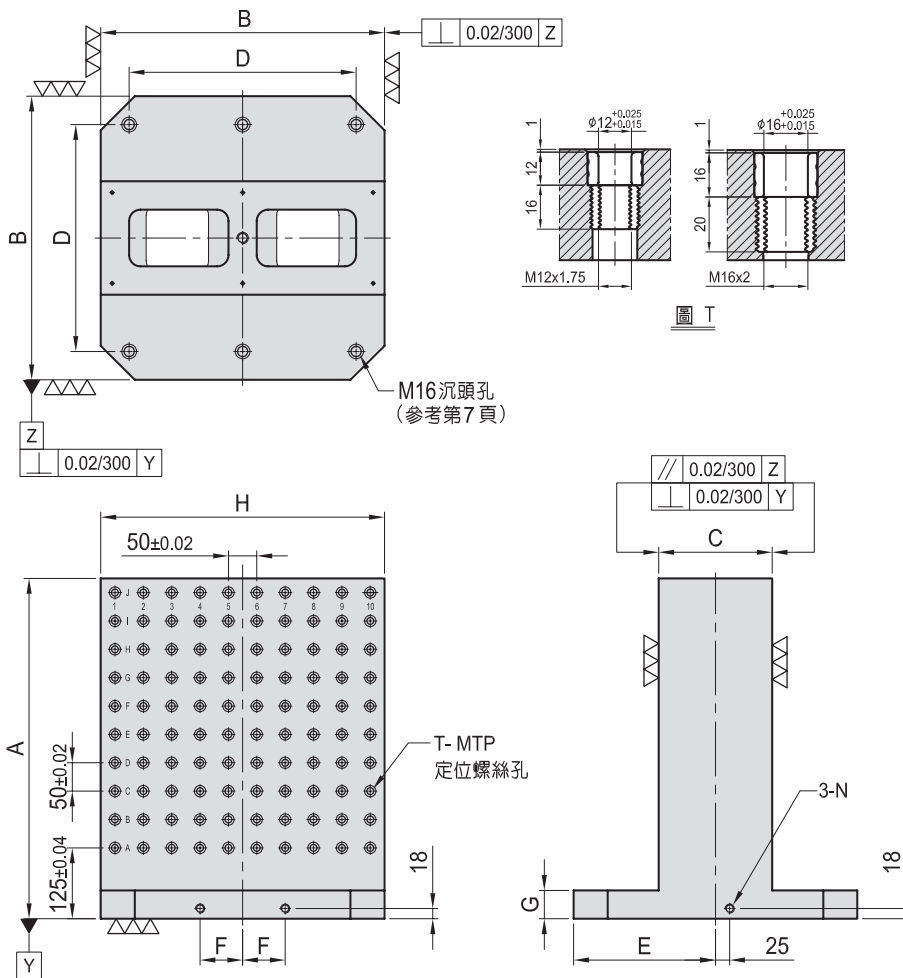
※ 特殊尺寸可另行訂製！



# BPA11

## MC雙面基座 DOUBLE SIDED TOOLING COLUMN

- 材質：高強度鋁合金
- 用途：適用於臥式MC
- 特長：以孔定位方式，利用標準化治具零件，可快速組立完成一套符合需求之治具。



MODEL NO.	A	B	C	D	E	F	G	H	T	MTP	Mounting holes	kg
BPA11-400400-0500-12	500									128		56
BPA11-400400-0650-12	650	400	150	320	200	55	40	400	φ12	M12	4	86
BPA11-500500-0600-12	600									200		91
BPA11-500500-0750-12	750	500	200	400	250	75	40	500	φ12	M12	6	135
BPA11-630630-0700-12	700									288		154
BPA11-630630-0850-12	850	630	250	500	315	100	50	630	φ12	M12	6	202
BPA11-800800-0800-12	800									420		214
BPA11-800800-1000-12	1000	800	300	640	400	135	50	800	φ12	M12	6	318

MODEL NO.	A	B	C	D	E	F	G	H	T	MTP	Mounting holes	kg
BPA11-400400-0500-16	500									128		60
BPA11-400400-0650-16	650	400	150	320	200	55	40	400	φ16	M16	4	86
BPA11-500500-0600-16	600									200		103
BPA11-500500-0750-16	750	500	200	400	250	75	40	500	φ16	M16	6	135
BPA11-630630-0700-16	700									288		170
BPA11-630630-0850-16	850	630	250	500	315	100	50	630	φ16	M16	6	202
BPA11-800800-0800-16	800									420		210
BPA11-800800-1000-16	1000	800	300	640	400	135	50	800	φ16	M16	6	318

※ 特殊尺寸可另行訂製！