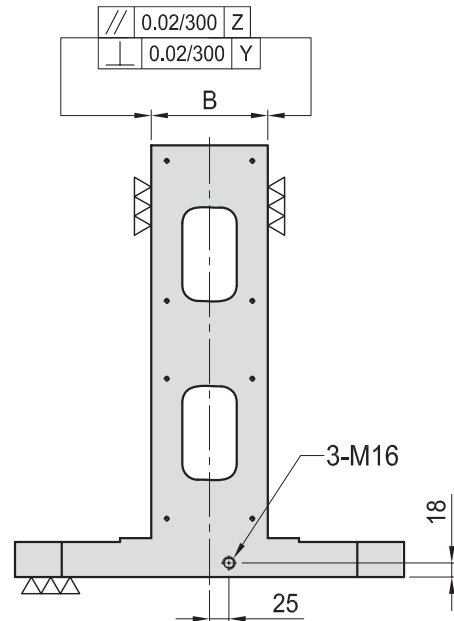
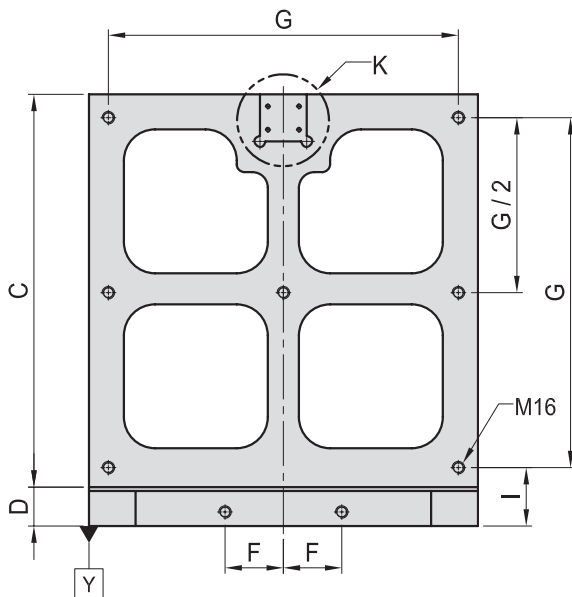
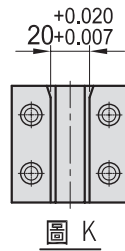
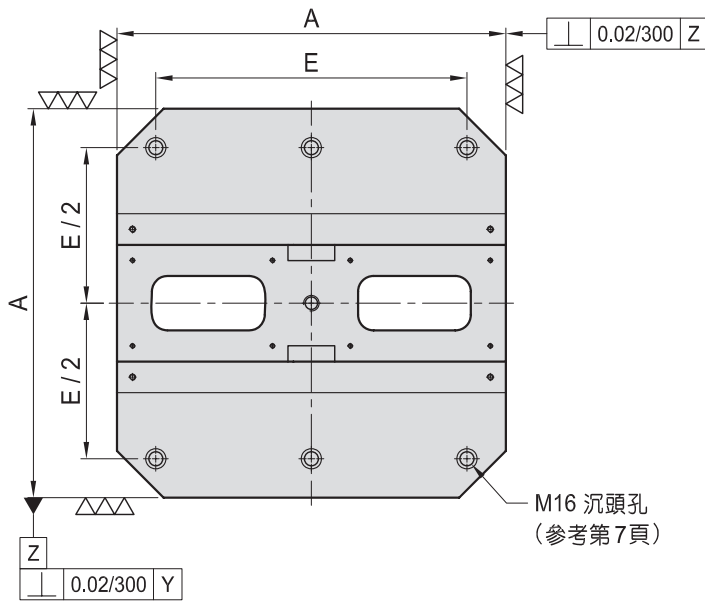




BP13

MC替換式雙面基座 MODULAR TOOLING COLUMN

- 材質：FC30
- 熱處理：燒鈍
- 用途：適用於臥式 MC
- 特長：可利用輔助板替換使用，以達快速換模之目的。



MODEL NO.	A	B	C	D	E	F	G	I	Mounting holes	kg
BP13-400400-0450	400	130	400	50	320	55	350	70	4	125
BP13-500500-0555	500	150	500	55	400	75	450	75	6	178
BP13-630630-0690	630	220	630	60	500	100	580	80	6	350
BP13-800800-0860	800	250	800	60	640	135	750	80	6	515

※ 特殊尺寸可另行訂製！