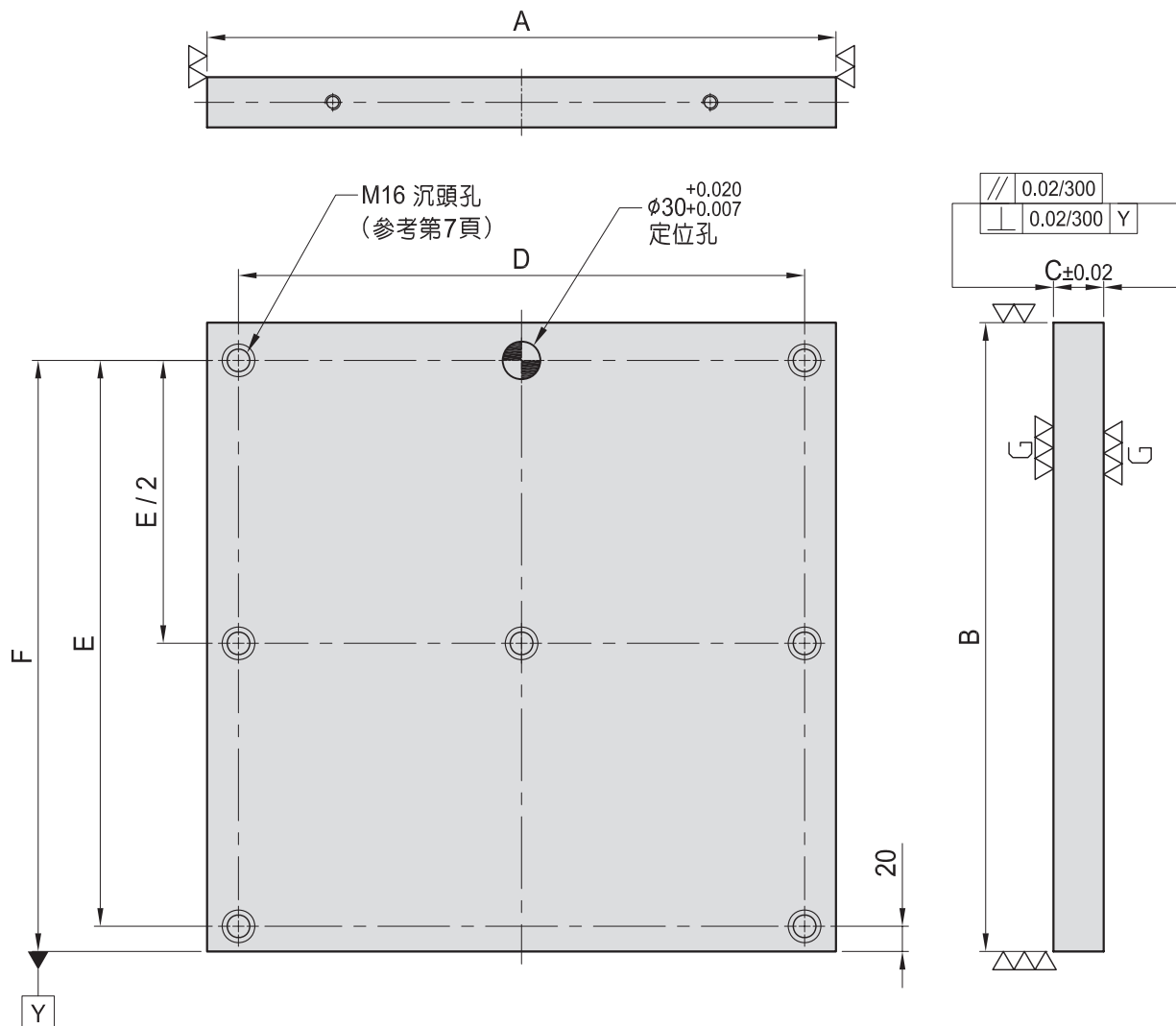


BP14

輔助板 SUB-PLATE

- 材質：FC30
- 熱處理：燒鈍
- 用途：適用於替換式雙面基座
- 特長：可依實際需要，自行鑽孔加工製作專用治具。



MODEL NO.	A	B	C	D	E	F	Mounting holes	kg
BP14-40400-0400	400	400	40	350	350	370	5	46
BP14-40500-0500	500	500	40	450	450	470	7	72
BP14-40630-0630	630	630	40	580	580	600	7	114
BP14-50800-0800	800	800	50	750	750	770	7	232

※ 特殊尺寸可另行訂製！

BP

BPA

BC

CP

SU

PT

SVF

ALV

OK-
VISEMITEE-
BITEJER-
GENS

其他類

技術
資料