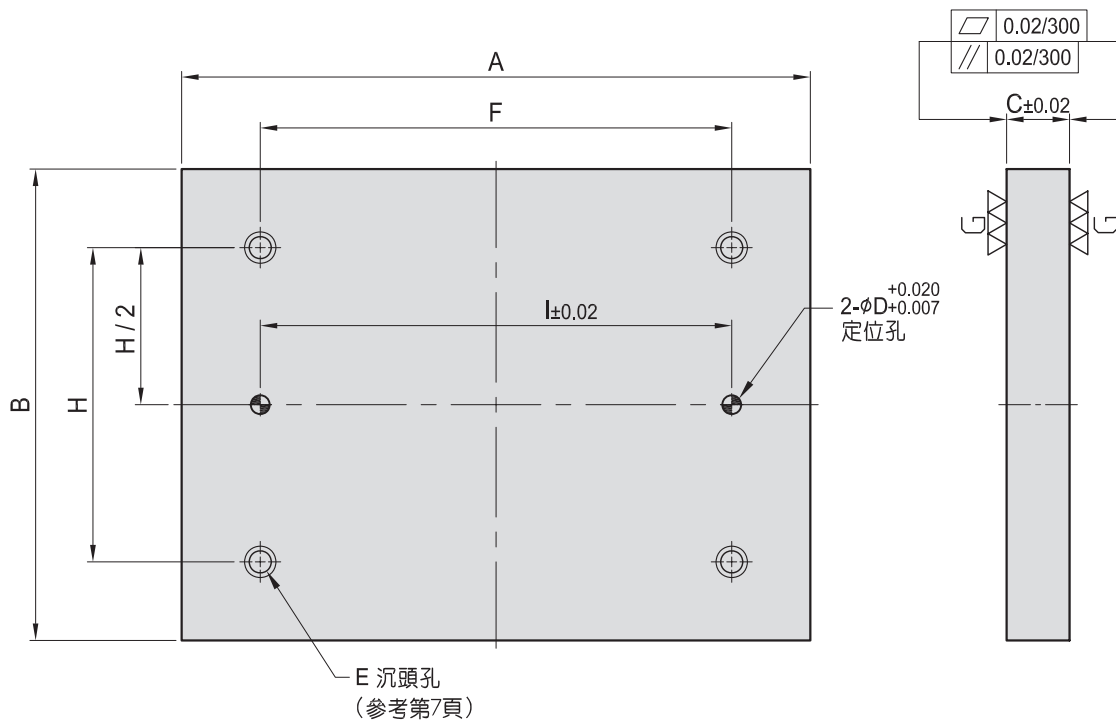


BP19

輔助板 SUB-PLATE



- 材質：S45C
- 熱處理：燒鈍
- 用途：適用於各基板或基座
- 特長：可依實際需要，自行鑽孔加工製作專用治具。



MODEL NO.	A	B	C	D	E	F	H	I	kg
BP19-30150-0200-12	200	150	30	12	M12	100	100	100	8.0
BP19-30150-0300-12	300					200			
BP19-30200-0200-12	200	200	30	12	M12	100	100	100	9.5
BP19-30200-0300-12	300					200			
BP19-30300-0300-12	300	300	30	12	M12	200	200	200	21.5
BP19-40300-0400-12	400		40			300			
BP19-40400-0400-12	400	400	40	12	M12	300	300	300	51.0
BP19-40400-0500-12	500					400			

MODEL NO.	A	B	C	D	E	F	H	I	kg
BP19-30150-0200-16	200	150	30	16	M16	100	100	100	8.0
BP19-30150-0300-16	300					200			
BP19-30200-0200-16	200	200	30	16	M16	100	100	100	9.5
BP19-30200-0300-16	300					200			
BP19-30300-0300-16	300	300	30	16	M16	200	200	200	21.5
BP19-40300-0400-16	400		40			300			
BP19-40400-0400-16	400	400	40	16	M16	300	300	300	51.0
BP19-40400-0500-16	500					400			

※ 特殊尺寸可另行訂製！