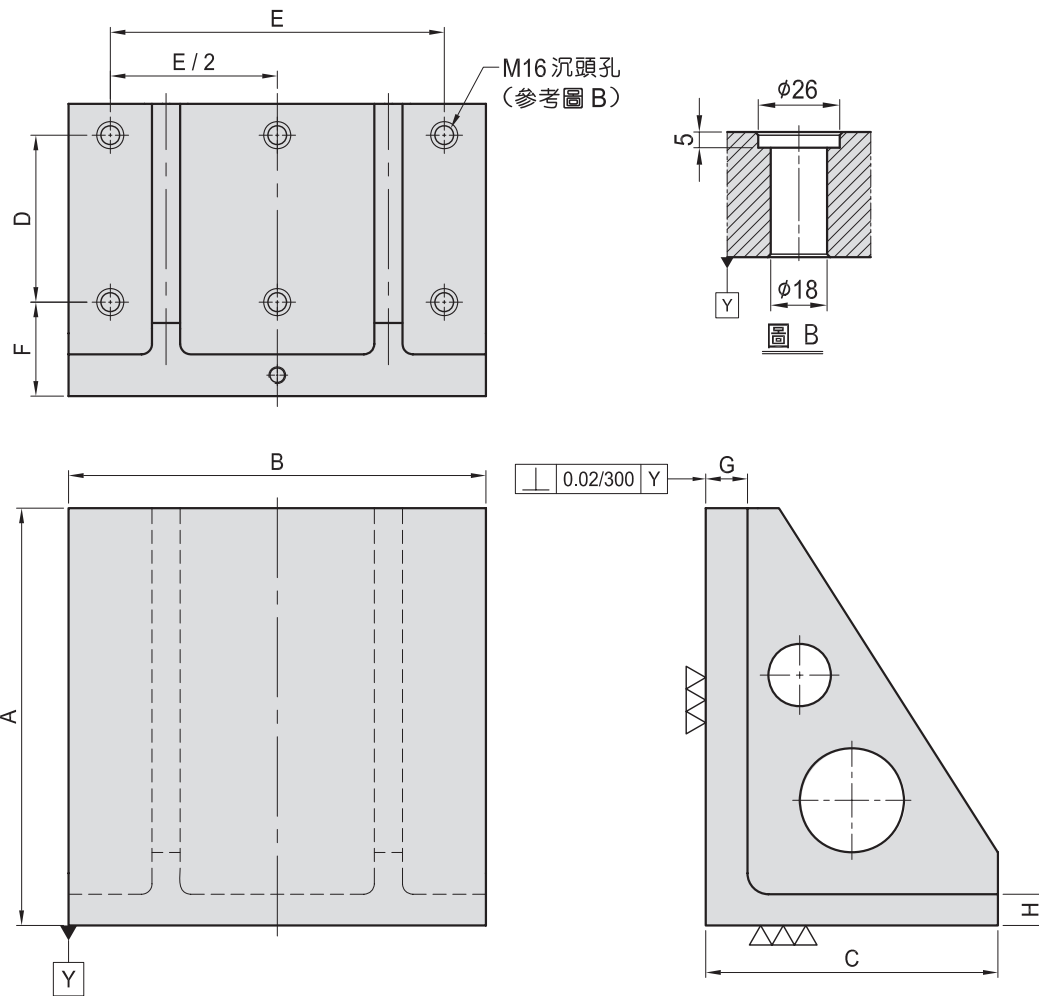


# BP20

## MC直角基座 ANGLE PLATE



- 材質：FC30
- 熱處理：燒鈍
- 用途：適用於臥式 MC
- 特長：可依實際需要，自行鑽孔加工製作專用治具。



MODEL NO.	A	B	C	D	E	F	G	H	Mounting holes	kg
BP20-220300-0300	300	300	220	100	250	90	40	30	6	50
BP20-280400-0400	400	400	280	160	320					90
BP20-340500-0500	500	500	340	200	400	100	50	40	6	165
BP20-435630-0630	630	630	435	250	500					100
BP20-525800-0800	800	800	525	320	640	115	50	45	6	475

※ 特殊尺寸可另行訂製！

BP

BPA

BC

CP

SU

PT

SVF

ALV

OK-  
VISE

MITEE-  
BITE

JER-  
GENS

其他類

技術  
資料