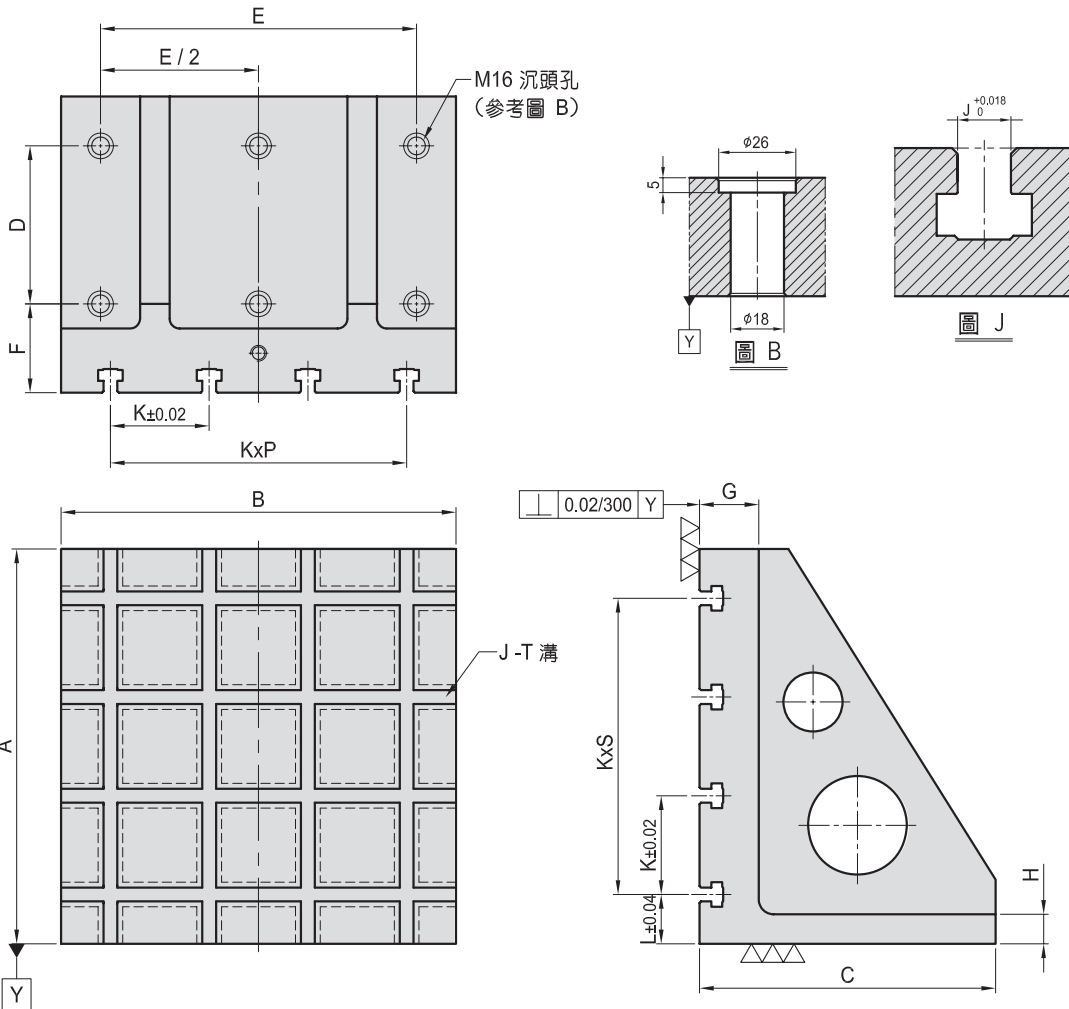




BP22

MC直角基座 ANGLE PLATE

- 材質：FC30
- 熱處理：燒鈍
- 用途：適用於臥式 MC
- 特長：以 T 型溝定位方式，利用標準化治具零件，可快速組立完成一套符合需求之治具。



MODEL NO.	A	B	C	D	E	F	G	H	J	K	L	P	S	Mounting holes	kg
BP22-220300-0300-14	300	300	220	100	250	90	60	30	14	100	50	2	2	6	53
BP22-300400-0400-14	400	400	300	160	320							3	3		
BP22-350500-0500-14	500	500	350	200	400	100	65	40	14	100	50	4	4	6	170
BP22-450630-0630-14	630	630	450	250	500							125	65		
BP22-550800-0800-14	800	800	550	320	640	115	75	45	14	150	100	4	4	6	566
BP22-220300-0300-18	300	300	220	100	250	90	60	30	18	100	50	2	2	6	51
BP22-300400-0400-18	400	400	300	160	320							3	3		
BP22-350500-0500-18	500	500	350	200	400	100	65	40	18	100	50	4	4	6	162
BP22-450630-0630-18	630	630	450	250	500							125	65		
BP22-550800-0800-18	800	800	550	320	640	115	75	45	18	150	100	4	4	6	555

※ 特殊尺寸可另行訂製！

BP

BPA

BC

CP

SU

PT

SVF

ALV

OK-
VISE

MITEE-
BITE

JER-
GENS

其他類

技術
資料