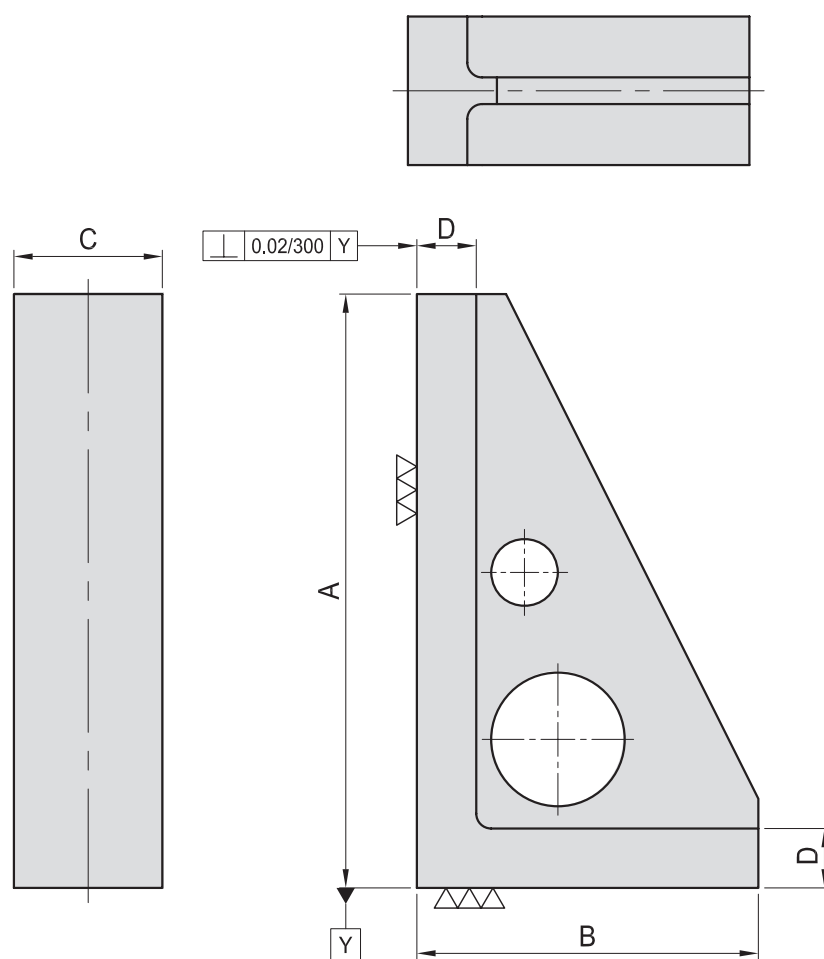


BP23

MC直角基座 MC NARROW ANGLE PLATE

- 材質：FC30
- 熱處理：燒鈍
- 用途：適用於立式MC及臥式MC
- 特長：可讓工件依靠，加強治具之強度，可依需要自行加工。



MODEL NO.	A	B	C	D	kg
BP23-180100-0300	300	180	100	40	14
BP23-230100-0400	400	230	100	40	20
BP23-280100-0500	500	280	100	40	25

※ 特殊尺寸可另行訂製！