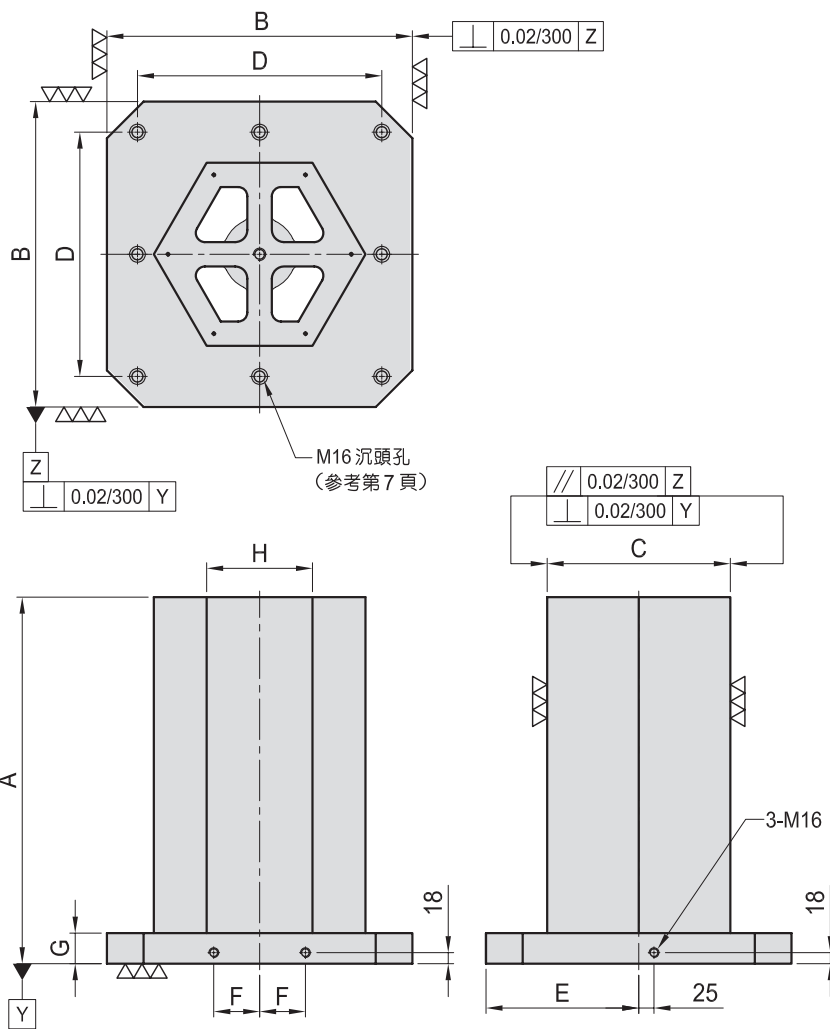


BP31

MC六面基座 HEXAGONAL CUBE

- 材質：FC30
- 熱處理：燒鈍
- 用途：適用於臥式 MC
- 特長：可依實際需要，自行鑽孔加工製作專用治具。



MODEL NO.	A	B	C	D	E	F	G	H	Mounting holes	kg
BP31-400400-0500	500	400	250	320	200	55	50	144	4	151
BP31-400400-0650	650									183
BP31-500500-0600	600	500	300	400	250	75	50	173	8	233
BP31-500500-0750	750									272
BP31-630630-0700	700	630	350	500	315	100	50	202	8	361
BP31-630630-0850	850									408
BP31-800800-0800	800	800	500	640	400	135	50	289	8	619
BP31-800800-1000	1000									713