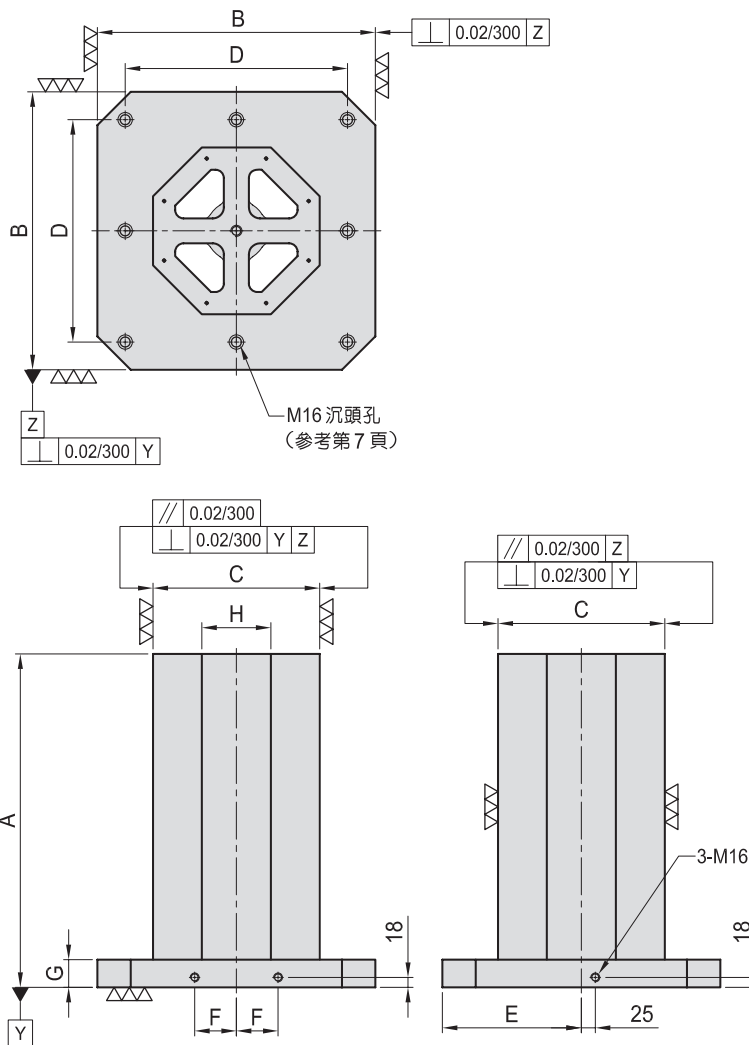


# BP33

## MC八面基座 OCTAGONAL CUBE

- 材質：FC30
- 熱處理：燒鈍
- 用途：適用於臥式 MC
- 特長：可依實際需要，自行鑽孔加工製作專用治具。



MODEL NO.	A	B	C	D	E	F	G	H	Mounting holes	kg
BP33-400400-0500	500	400	250	320	200	55	50	103	4	148
BP33-400400-0650	650									179
BP33-500500-0600	600	500	300	400	250	75	50	124	8	227
BP33-500500-0750	750									264
BP33-630630-0700	700	630	350	500	315	100	50	145	8	350
BP33-630630-0850	850									395
BP33-800800-0800	800	800	500	640	400	135	50	207	8	622
BP33-800800-1000	1000									711