

# BP37

## H型墊塊 H/CAST SECTION

- 材質：FC30
- 熱處理：燒鈍
- 特長：因應工件之高低或段差給予輔助用。

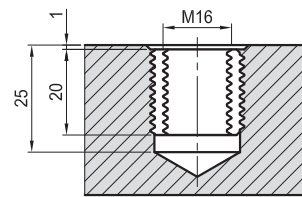
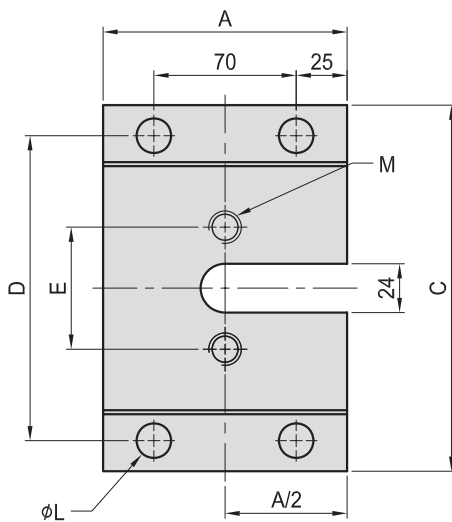
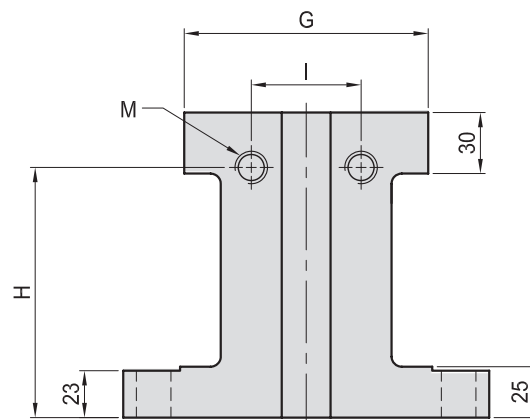
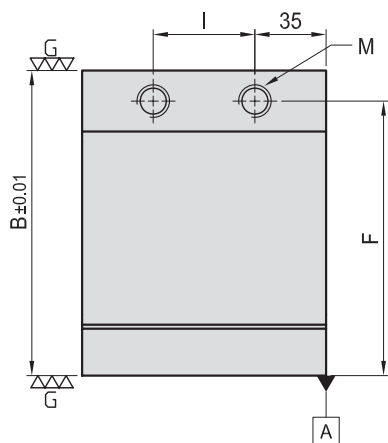


圖 M



MODEL NO.	A	B	C	D	E	F	G	H	I	M	L	kg
BP37-120180-0150-16	120	150	180	150	60	135	120	123	50	M16	17	15.5

※ 特殊尺寸可另行訂製！