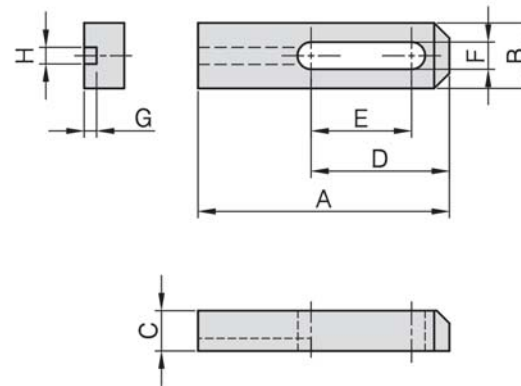
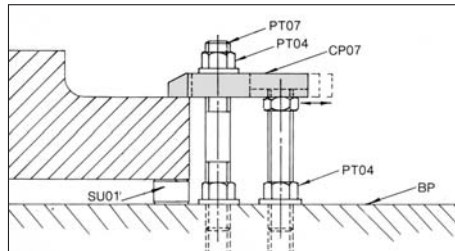


# CP07

## 定向壓板 SLOTTED END CLAMP STRAP



- 材質：S45C
- 熱處理：HRC 32°~38°
- 表面：染黑處理
- 用途：可利用溝槽，固定方向。



MODEL NO.	A	B	C	D	E	F	G	H	kg
CP07-12065	65	32	22	32	14	13	7	10	0.26
CP07-12080	80	32	22	48	25	13	7	10	0.31
CP07-12100	100	32	22	60	40	13	7	10	0.38
CP07-16080	80	38	22	40	17	17	8	12	0.38
CP07-16100	100	38	25	55	30	17	8	12	0.53
CP07-16125	125	38	25	70	45	17	8	12	0.65
CP07-20150	150	50	25	82	50	21	9	13	1.10
CP07-20200	200	50	32	112	80	21	9	13	1.40

BP

BPA

BC

CP

SU

PT