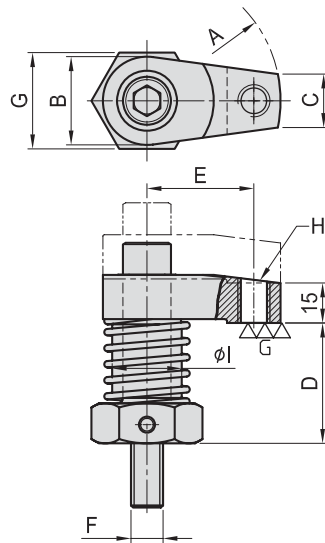
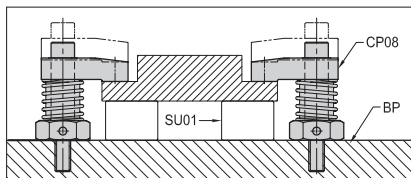


CP08

鉤式夾具 SWING CLAMP



- 材質：SCM-4
- 熱處理：HRC 38°~ 42°
- 表面：染黑處理
- 用途：固定於基板或基座上，夾持工件之用。
- 特長：拆裝工件方便，壓板部分可旋轉，上下工件時不受干涉。



MODEL NO.	A	B	C	D	E	F	G	H	I	kg
CP08-1240-29	30	28	16	40	—	M12	29	—	22	0.29
CP08-1245-36	50	32	20	45	40		36	M12	26	0.50
CP08-1645-36	50	32	20	45	40	M16	36	M12	26	0.50
CP08-1645-41	60	40	25		45		41	M16	32	0.75

SVF

ALV

OK-
VISE

MITEE-
BITE

JER-
GENS

其他類

技術
資料