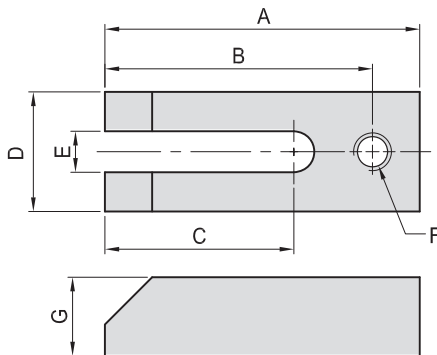
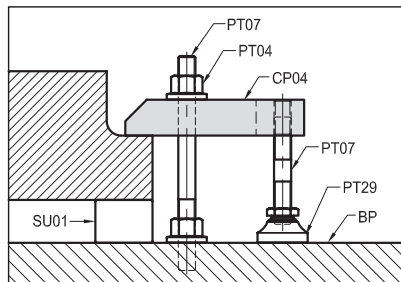


CP04

U型壓板 TAPPED END U-CLAMP



- 材質：S45C
- 熱處理：HRC 32°~ 38°
- 表面：染黑處理
- 用途：適用一般平面壓緊用
- 特長：拆裝方便，螺母不需要全部脫離。



MODEL NO.	A	B	C	D	E	F	G	kg
CP04-12075	75	60	35	38	13	M12	19	0.31
CP04-12100	100	85	60				25	0.52
CP04-12125	125	110	85				0.64	
CP04-14100	100	84	64	38	15	M14	25	0.39
CP04-14150	150	134	89				0.62	
CP04-16100	100	80	45	50	17	M16	25	0.73
CP04-16125	125	105	70				0.90	
CP04-16150	150	130	95				1.06	
CP04-18150	150	130	89	50	19	M18	32	1.05
CP04-18200	200	180	127				1.45	
CP04-20150	150	130	95	60	21	M20	32	1.46
CP04-20200	200	180	145				1.85	

SVF

ALV

OK-
VISEMITEE-
BITEJER-
GENS

其他類

技術
資料