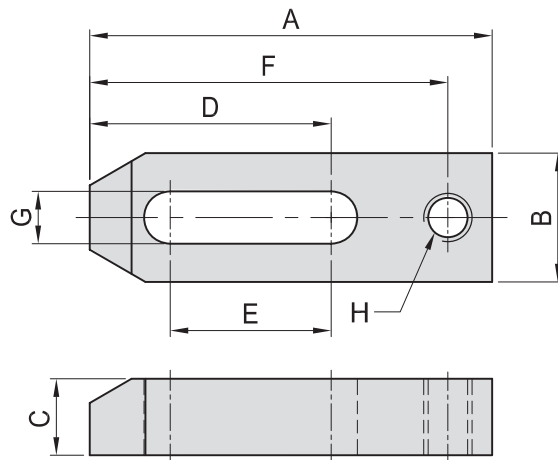
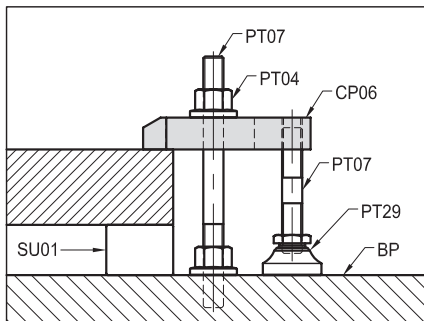


CP06

單向壓板 TAPPED CLAMP STRAP



- 材質：S45C
- 熱處理：HRC 32°~ 38°
- 表面：染黑處理
- 用途：配合 PT29 支持，可作單向壓緊用。



MODEL NO.	A	B	C	D	E	F	G	H	kg	
CP06-12065	65	32	19	32	14	52	13	M12	0.22	
CP06-12080	80			48	25	69			0.27	
CP06-12100	100			60	40	89			0.33	
CP06-16080	80	38	19	40	17	65	17	M16	0.32	
CP06-16100	100			25	55	30			85	0.53
CP06-16125	125			25	70	45			110	0.65
CP06-20150	150	50	25	82	50	134	21	M20	1.10	
CP06-20200	200			32	112	80			184	1.90