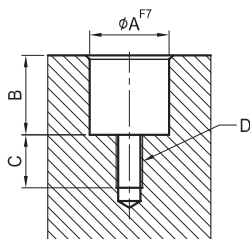


# CP10

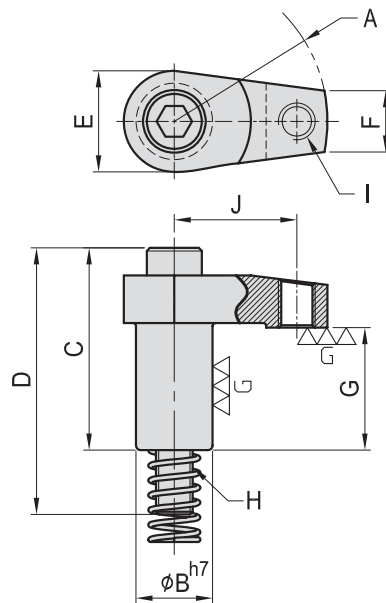
## 鉤式夾具 SWING CLAMP



- 材質：SCM-4
- 熱處理：HRC 38°~ 42°
- 表面：染黑處理
- 用途：與 CP09 組成一夾具，亦可自行搪孔攻牙，自製專用治具使用。



Type	A	B	C	D
CP10-1022	22	30	20	M10
CP10-1225	25	40	25	M12
CP10-1632	32	40	25	M16



MODEL NO.	A	B	C	D	E	F	G	H	I	J	kg
CP10-1022	30	22	54.5	75	28	16	30	M10	-	-	0.20
CP10-1225	50	25	66.0	87	33	20	40	M12	M12	40	0.35
CP10-1632	60	32	69.5	96	40	26	40	M16	M12	45	0.61