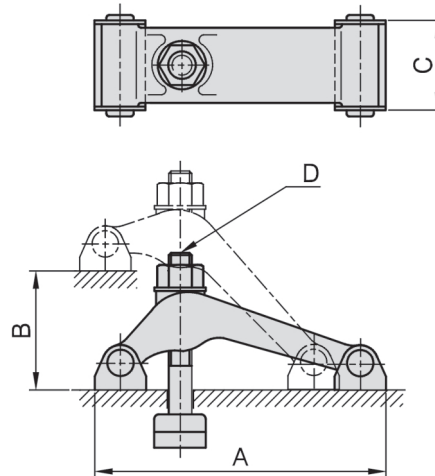


CP19

弓型壓板(含腳座) FORGED SWIVEL CLAMP



- 材質：S45C 鍛造鋼
- 熱處理：HRC 32°~ 38°
- 表面：染黑處理



MODEL NO.	A	B	C	D	kg
CP19-12125	131	75	46.5	M12-125	1.50
CP19-16150	156	85	55.0	M16-150	2.64
CP19-20194	201	105	62.0	M20-175	4.80

BP

BPA

BC

CP

SU

PT