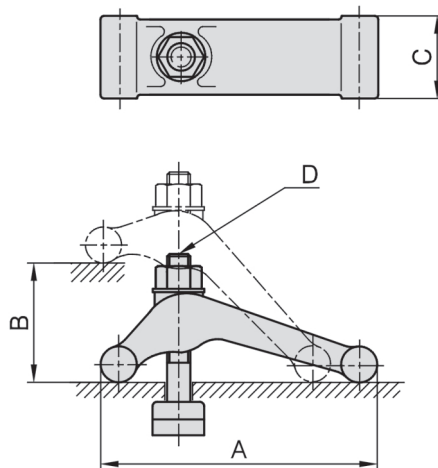


CP20

弓型壓板(不含腳座) FORGED SWIVEL CLAMP



- 材質：S45C 鍛造鋼
- 熱處理：HRC 32°~ 38°
- 表面：染黑處理



MODEL NO.	A	B	C	D	kg
CP20-12125	125	75	45	M12-125	1.40
CP20-16150	150	85	52	M16-150	2.42
CP20-20194	194	105	58	M20-175	4.50

SVF

ALV

OK-
VISE

MITEE-
BITE

JER-
GENS

其他類

技術
資料