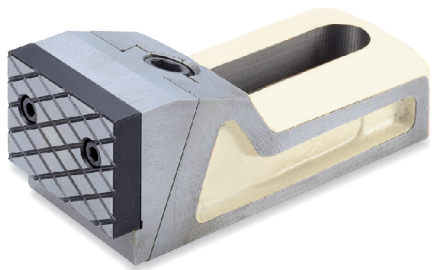
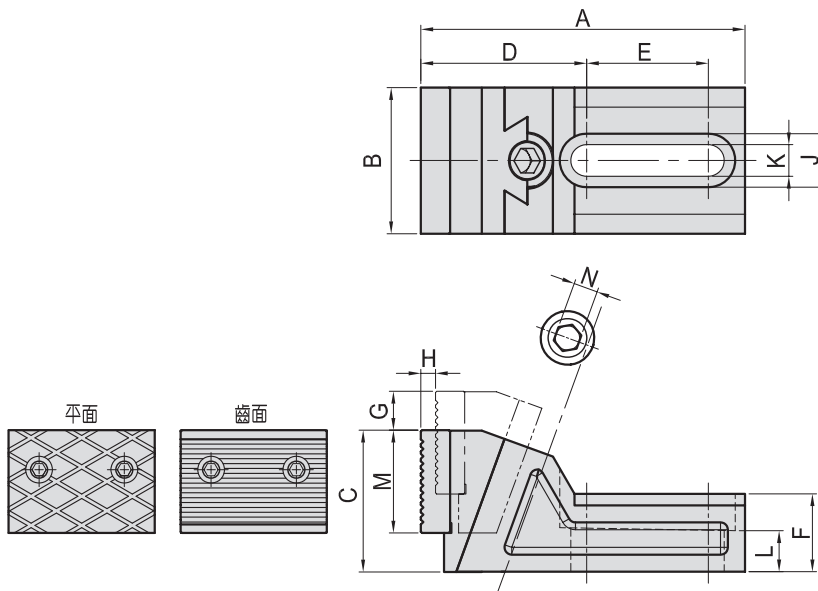
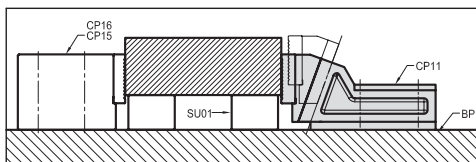


CP11

自由式虎鉗 FREE JAW VISE



- 材質：FCD45
- 用途：可與 CP15 或 CP16 配合
- 特長：夾持範圍不受限制，使用者可自由發揮，大型工件最為適當。



MODEL NO.	A	B	C	D	E	F	G	H	J	K	L	M	N	Type	kg
CP11-1260-G	133	60	58	68	50	32	16	6	22	13	16.8	42	10	平面	2.1
CP11-1685-G	187	85	80	92	70	50	24	9	30	17	23.4	60	14		5.6
CP11-1260-S	133	60	58	68	50	32	16	6	22	13	16.8	42	10	齒面	2.1
CP11-1685-S	187	85	80	92	70	50	24	9	30	17	23.4	60	14		5.6

BP

BPA

BC

CP

SU

PT