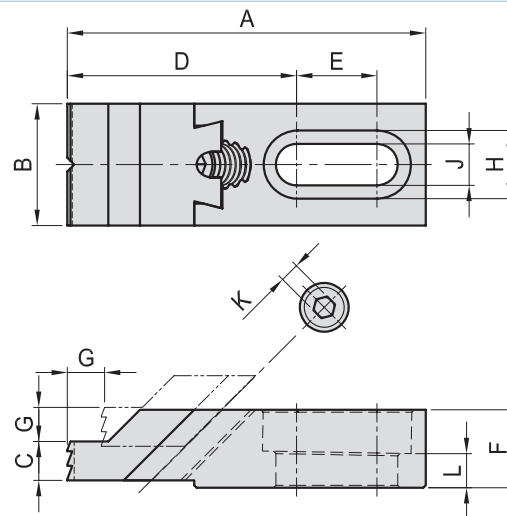
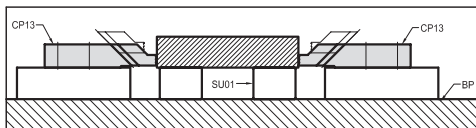


CP13

可調式側面夾具 ADJUSTABLE EDGE CLAMP



- 材質：S45C
- 熱處理：HRC 38°、夾持面高週波
- 表面：染黑處理
- 用途：薄型工件黑皮面或已加工面皆適合夾持。



MODEL NO.	A	B	C	D	E	F	G	H	J	K	L	Type	kg
CP13-0825-G	72.0	25	8.5	45.5	16.5	16	7	14	8.5	5	7	平面	0.15
CP13-1235-G	105.0	35	10.5	62.5	30.0	22	12	20	13.5	6	9		0.45
CP13-1640-G	133.0	40	14.0	80.5	35.0	30	14	26	17.0	8	13		0.88
CP13-0825-S	73.5	25	8.5	47.0	16.5	16	7	14	8.5	5	7	齒面	0.15
CP13-1235-S	106.5	35	10.5	64.0	30.0	22	12	20	13.5	6	9		0.45
CP13-1640-S	134.5	40	14.0	82.0	35.0	30	14	26	17.0	8	13		0.88