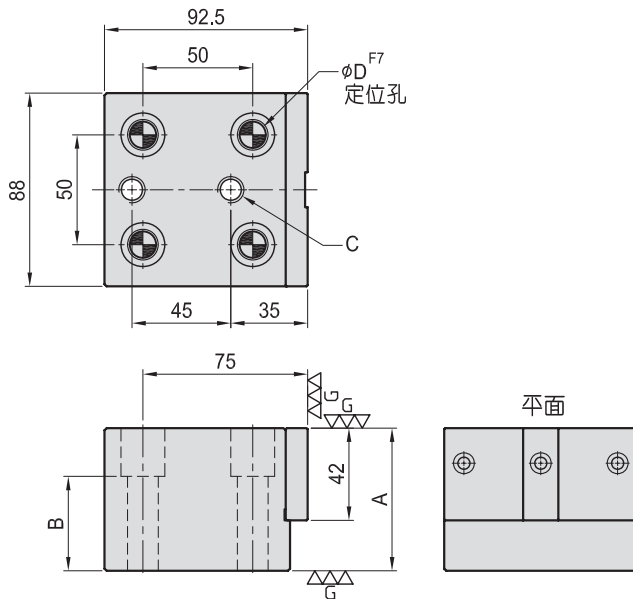
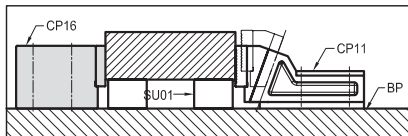


# CP16

## 夾具基準面 SMOOTH BLOCK STOP



- 材質：本體 S45C，基準面 YK30
- 熱處理：本體 HRC 40°，基準面 HRC 58°
- 表面：染黑處理
- 用途：可與 CP11 配合使用，適合夾持已加工面之工件。



MODEL NO.	A	B	C	D	kg
CP16-1265	65	43	M12	12	3.54
CP16-1280	80	58			4.22
CP16-1665	65	38	M16	16	3.28
CP16-1680	80	53			3.78