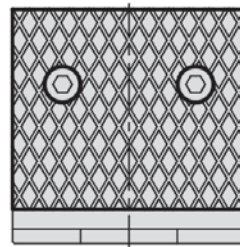
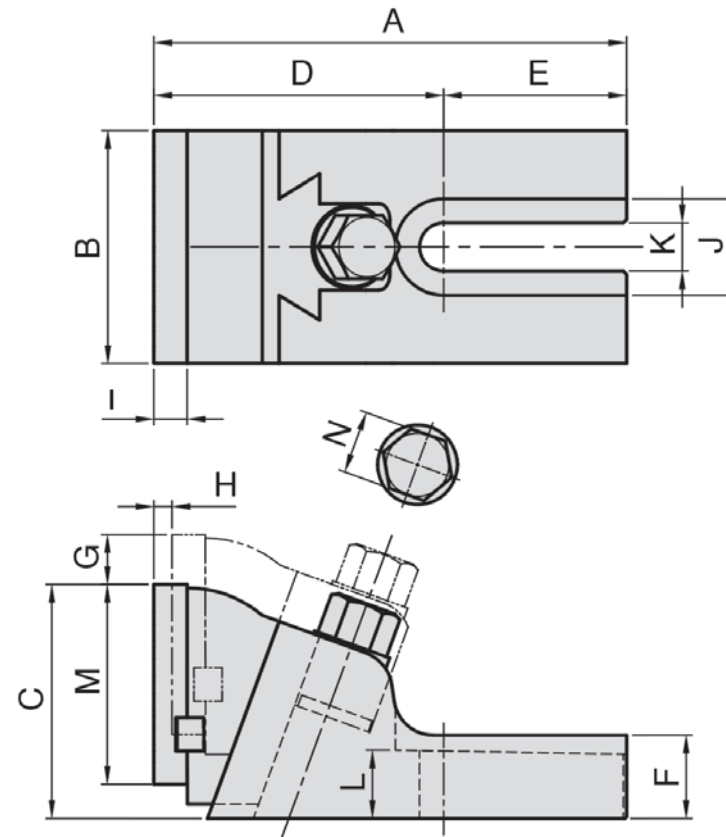


CP23

自由式虎鉗 FREE VISE



- 材質：本體 FCD45，□金 S45C
- 熱處理：本體燒鈍處理，□金 HRC 32°~ 36°



MODEL NO.	A	B	C	D	E	F	G	H	I	J	K	L	M	N	kg
CP23-12140	142	70	70	87	55	25	14	5	10	29	14.5	20.5	60	19	6.3
CP23-16195	192	85	85	103	88	30	15	5	12	37	17.0	24.0	70	24	11.0
CP23-20220	220	110	104	120	100	36	20	7	13	42	21.0	28.0	85	30	21.0

BP

BPA

BC

CP

SU

PT