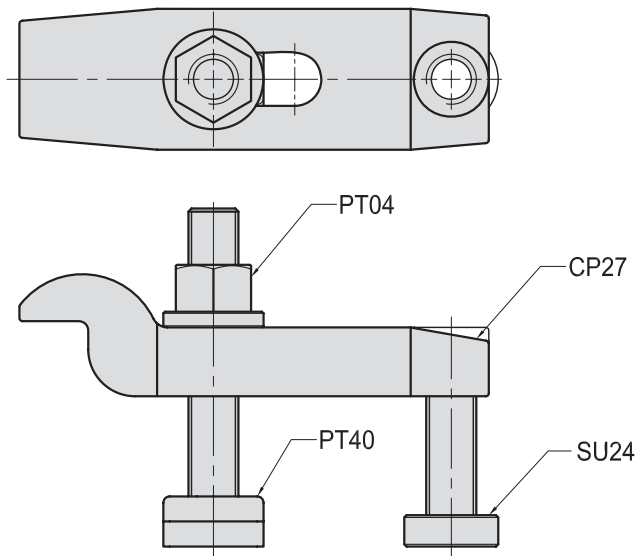


CP28

鳥型壓板組 GOOSE NECK CLAMP



- 材質：S45C
- 熱處理：HRC 32°~ 38°
- 表面：染黑處理



MODEL NO.	CP27	PT40	PT04	SU24	kg
CP28-ZC-40	16100	16100	1624	12060	1.5
CP28-ZC-60	16150	16100	1624	16070	2.6

SVF

ALV

OK-
VISE

MITEE-
BITE

JER-
GENS

其他類

技術
資料