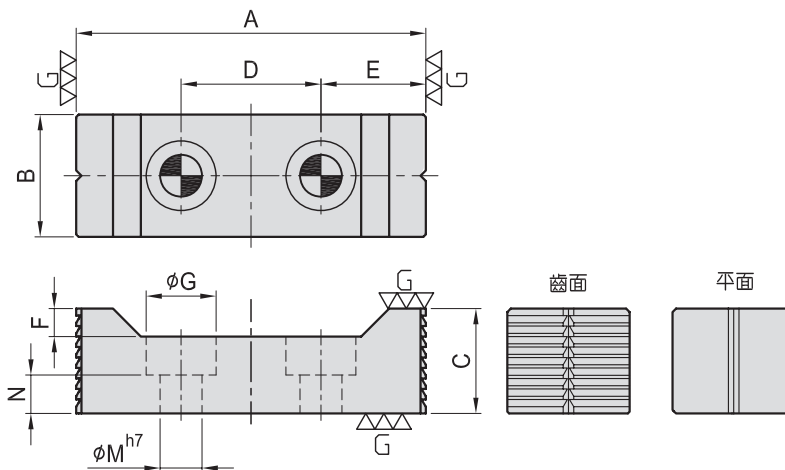


# CP29

## 夾具基準面 BLOCK STOP



- 材質：S45C
- 表面：染黑處理
- 熱處理：HRC 32°~ 38°
- 用途：可與 CP12 配合使用



MODEL NO.	A	B	C	D	E	F	G	M	N	kg	TYPE
CP29-12100-S	100	35	30	40	30	8	20	12	11	0.59	齒面
CP29-16130-S	130	40	40	50	40	10	26	16	14	1.20	
CP29-12100-G	100	35	30	40	30	8	20	12	11	0.59	平面
CP29-16130-G	130	40	40	50	40	10	26	16	14	1.20	