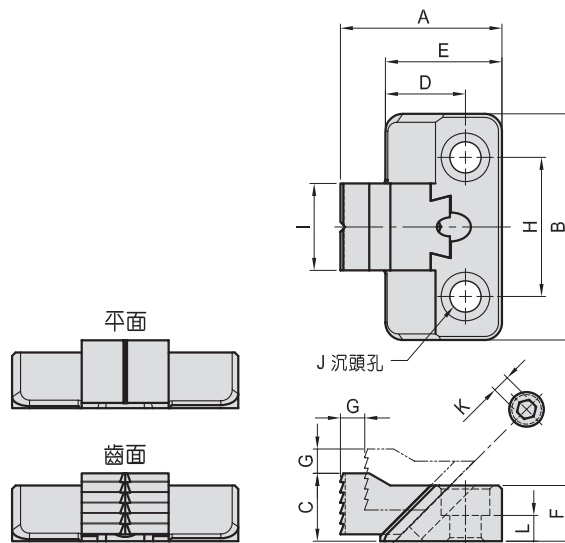


CP38

可調式側面夾具 ADJUSTABLE SIDE CLAMP



- 材質：S45C
- 熱處理：HRC 38°、夾緊面高週波
- 表面：染黑處理
- 用途：小型工件黑皮面或已加工面皆適合夾持



MODEL NO.	A	B	C	D	E	F	G	H	I	J	K	L	Type	kg
CP38-0865-G	45.14	65	19.5	23	33.5	16	7	40	25	M 8	5	7.4	平面	0.22
CP38-1285-G	65.14	85	29.0	33	48.0	22	12	50	35	M12	6	9.0		0.65
CP38-16100-G	85.64	100	39.0	48	68.0	30	14	50	40	M16	8	12.5		1.40
CP38-0865-S	46.45	65	19.5	23	33.5	16	7	40	25	M 8	5	7.4	齒面	0.22
CP38-1285-S	67.14	85	29.0	33	48.0	22	12	50	35	M12	6	9.0		0.65
CP38-16100-S	87.14	100	39.0	48	68.0	30	14	50	40	M16	8	12.5		1.40