

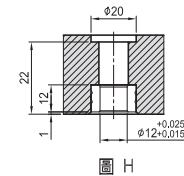
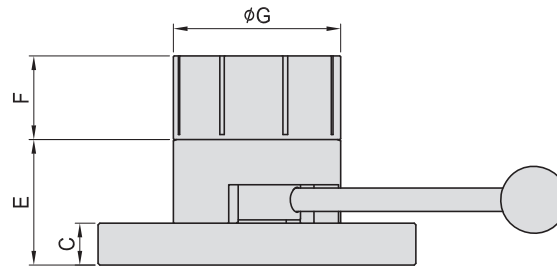
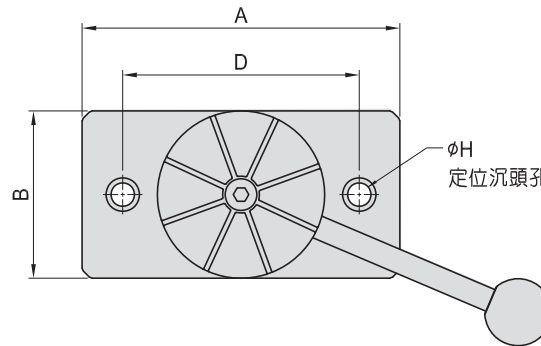
# CP40

## 軟爪式異型工件夾持座

## MACHINABLE IRREGULAR CLAMPS



- 材質：軟爪 A6061，底座 S45C
- 表面處理：軟爪 陽極處理
- 熱處理：底座 HRC 25°~ 30°
- 用途：適用於立式 MC
- 特長：用於夾持鋁銅等異型工件



MODEL NO.	A	B	C	D	E	F	G	H	kg
CP40-A100	190	100	25	141.42	75	50	100	12	7.5

BP

BPA

BC

CP

SU

PT