

CP14

鳥型夾具 PIVOTING SIDE CLAMP

CP14A



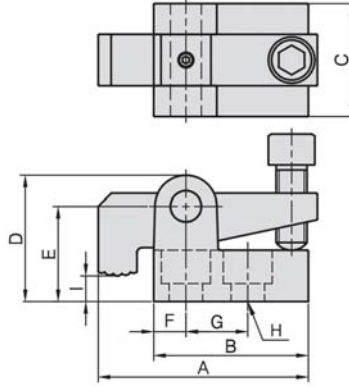
CP14B



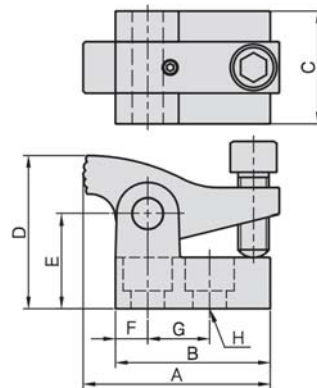
CP14C



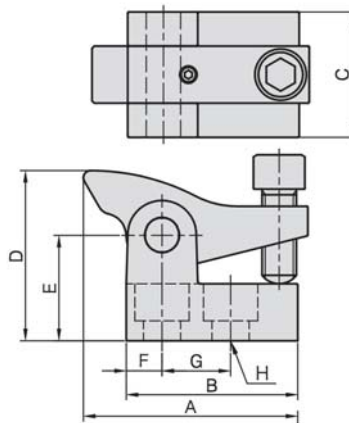
- 材質：S45C
- 熱處理：HRC 32°~38°
- 表面：染黑處理
- 用途：固定於基板或基座上，適用於各種黑皮面工件之夾持



MODEL NO.	A	B	C	D	E	F	G	H	I	kg
CP14A-126045	81.5	60	44	49	37	12.5	24	φ13	5-15	0.78
CP14A-169068	121.0	91	68	64	47	18.0	36	φ18	5-15	2.26



MODEL NO.	A	B	C	D	E	F	G	H	kg
CP14B-126045	72.5	60	44	59.5	37	12.5	24	φ13	0.73
CP14B-169068	108.0	91	68	82.0	47	18.0	36	φ18	2.20



MODEL NO.	A	B	C	D	E	F	G	H	kg
CP14C-126045	75	60	44	59.5	37	12.5	24	φ13	0.73
CP14C-169068	110	91	68	82.0	47	18.0	36	φ18	2.12

BP

BPA

BC

CP

SU

PT

SVF

ALV

OK-VISE

其他類

技術資料