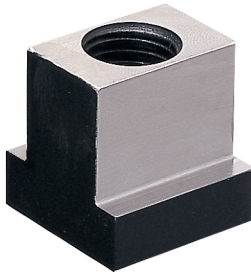
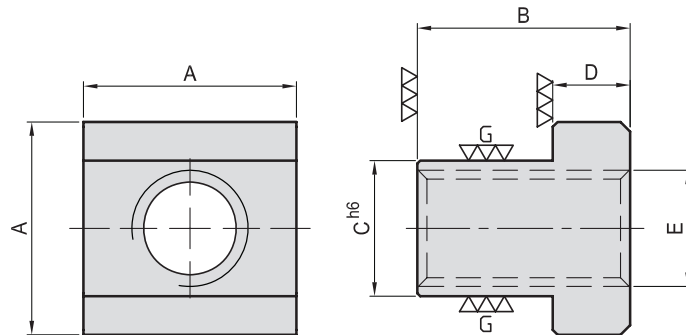


PT08

定位T型螺帽 T-SLOT NUT(GROUND)



- 材質：本體 S45C
- 熱處理：HRC 30°~35°
- 用途：使用於T形溝基板或T形溝基座，與治具零件作定位用。



MODEL NO.	A	B	C	D	E	kg
PT08-1214	22	22	14	8	M12	0.045
PT08-1618	28	30	18	10	M16	0.080