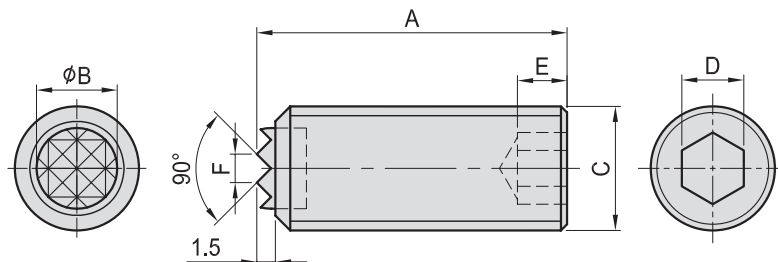
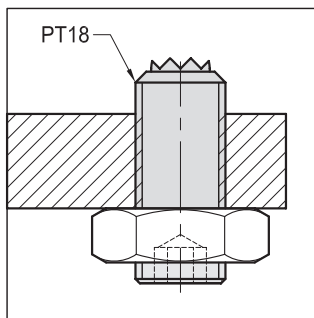


PT18

齒型螺桿 GRIPPER SCREW



- 材質：本體 SCM435
- 熱處理：本體 HRC 32°~ 38°
- 表面：染黑處理
- 用途：配合治具零件的組成，作支持工件之用
- 特長：支持黑皮面之工件，使其不易滑動



MODEL NO.	A	B	C	D	E	F	kg
PT18-1025	25	6.5	M10	5	4	2.3	0.015
PT18-1050	50						0.030
PT18-1225	25	8.0	M12	6	5	2.3	0.022
PT18-1250	50						0.045
PT18-1625	25	11.5	M16	8	6	3.0	0.038
PT18-1650	50						0.078
PT18-2025	25	13.0	M20	10	8	3.0	0.058
PT18-2050	50						0.120

齒盤

- 材質：SKH9
- 熱處理：HRC60°
- 表面：染黑處理

MODEL NO.	A	B	C	D	E	F	kg
PT18-1025-K	25	6.5	M10	5	4	2.3	0.015
PT18-1050-K	50						0.030
PT18-1225-K	25	8.0	M12	6	5	2.3	0.022
PT18-1250-K	50						0.045
PT18-1625-K	25	11.5	M16	8	6	3.0	0.038
PT18-1650-K	50						0.078
PT18-2025-K	25	13.0	M20	10	8	3.0	0.058
PT18-2050-K	50						0.120

齒盤

- 材質：鎢鋼
- 表面：染黑處理