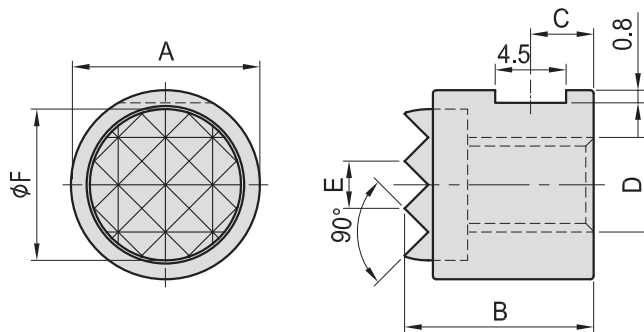
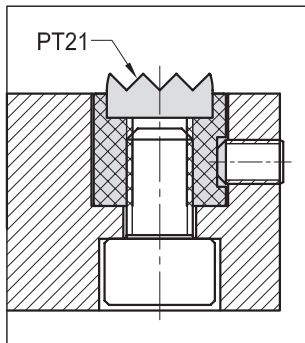


PT21

齒型支持件 GRIPPER PAD(ROUND)



- 材質：本體 S45C
- 熱處理：本體 HRC 33°
- 表面：染黑處理
- 用途：支持黑皮面之工件



MODEL NO.	A	B	C	D	E	F	kg
PT21-1010	10	10.0	3.4	M5	2.3	8.1	0.005
PT21-1212	12	12.0	4.0	M6	3.0	9.6	0.008
PT21-1612	16	12.0	4.0	M6	3.0	13.0	0.016
PT21-2012	20	12.0	4.0	M6	3.0	16.3	0.025
PT21-2512	25	12.0	4.0	M6	3.0	19.5	0.040

齒盤

- 材質：SKH9
- 熱處理：HRC 60°
- 表面：染黑處理

MODEL NO.	A	B	C	D	E	F	kg
PT21-1010-K	10	10.0	3.4	M5	2.3	8.1	0.005
PT21-1212-K	12	12.0	4.0	M6	3.0	9.6	0.008
PT21-1612-K	16	12.0	4.0	M6	3.0	13.0	0.016
PT21-2012-K	20	12.0	4.0	M6	3.0	16.3	0.025
PT21-2512-K	25	12.0	4.0	M6	3.0	19.5	0.040

齒盤

- 材質：鎢鋼
- 表面：染黑處理

SVF

ALV

OK-
VISE

MITEE-
BITE

JER-
GENS

其他類

技術
資料