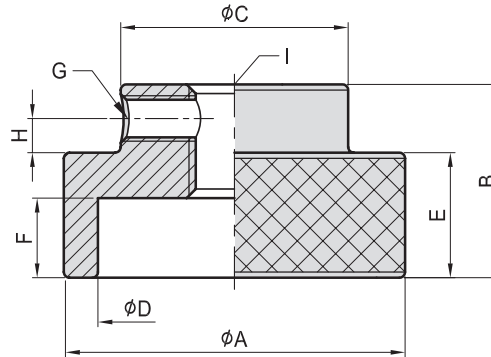


PT33

手輪螺帽 KNURLED NUT



- 材質：S45C
- 熱處理：HRC 32°~38°
- 表面：染黑處理
- 用途：與螺栓組成，可作微調之手輪



MODEL NO.	A	B	C	D	E	F	G	H	I	kg
PT33-0830	30	17	20	24	11	7	M4	3	M8	0.050
PT33-1035	35	20	28	30	13	8	M4	4	M10	0.090
PT33-1240	40	24	32	34	15	10	M5	4	M12	0.120
PT33-1645	45	30	35	38	18	12	M6	5	M16	0.180

SVF

ALV

OK-
VISE

MITEE-
BITE

JER-
GENS

其他類

技術
資料