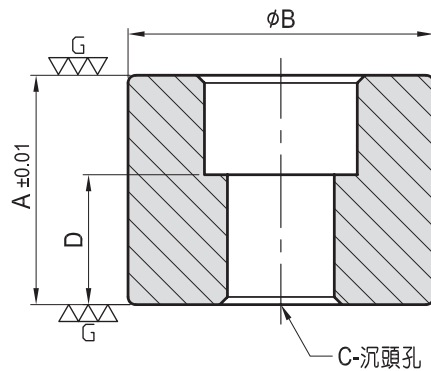
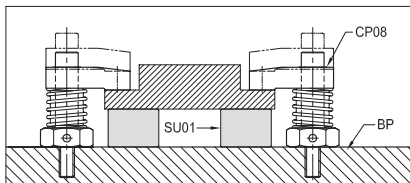


SU01

圓型支持墊圈 JIG REST BUTTON



- 材質：S45C
- 熱處理：HRC 40°
- 表面：染黑處理
- 用途：固定於基板或基座上，支持工件用。



MODEL NO.	A	B	C	D	kg
SU01-1230	30	40	M12	17	0.24
SU01-1240	40			27	0.32
SU01-1250	50			37	0.41
SU01-1630	30	50	M16	12	0.36
SU01-1640	40			22	0.50
SU01-1650	50			32	0.64