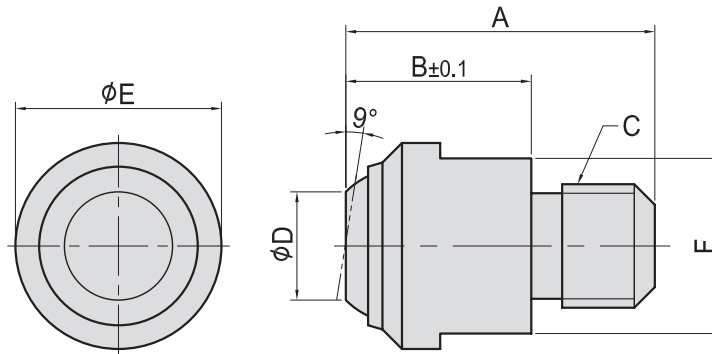


# PT50

## 平面動向鋼珠定位螺桿 SMOOTH BALL END BOLT



- 材質：本體 S45C  
鋼珠 SUJ2
- 熱處理：本體 HRC 28°~32°  
鋼珠 HRC 62°
- 表面：染黑處理
- 用途：適用於支持或挾持工件之斜面上  
使其不易變形

MODEL NO.	A	B	C	D	E	F	max (KN)	g
PT50-0613	21	13	M6x1.00	7.2	13	11	10	12
PT50-0813	21	13	M8x1.25	7.2	13	11	10	13
PT50-0818	28	18						
PT50-1018	28	18	M10x1.50	10.5	20	17	25	40
PT50-1218	30		M12x1.75					
PT50-1627	43	27	M16x2.00	20.0	30	27	90	150
PT50-2035	55	35	M20x2.50	34.5	50	41	165	520

※只適用於當需要最小孔深時

BP

BPA

BC

CP

SU

PT