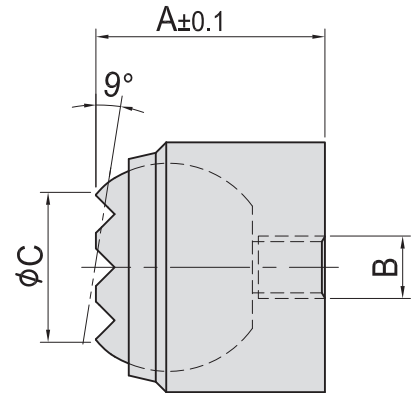
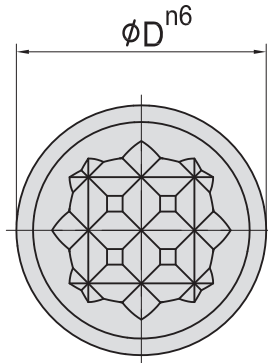


PT53

齒面動向鋼珠支持件 SMOOTH BALL END BOLT



- 材質：本體 S45C
鋼珠 SUJ2
- 熱處理：本體 HRC 28°~32°
鋼珠 HRC 62°
- 表面：染黑處理
- 用途：適用於支持或挾持工件之斜面上使其不易變形



MODEL NO.	A	B	C	D	max (kN)	g
PT53-0311	11	M3x0.5	7.2	12	10	8
PT53-0417	17	M4x0.7	10.5	18	25	30
PT53-0525	25	M5x0.8	20.0	28	90	80

※只適用於當需要最小孔深時