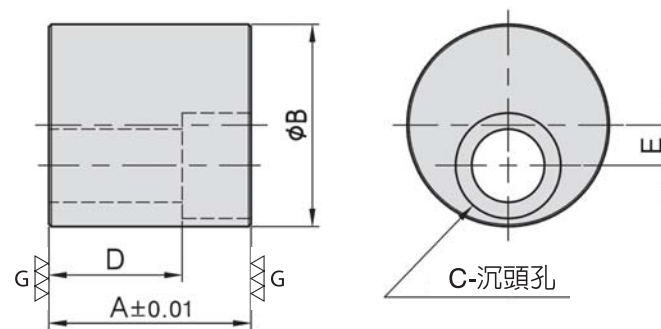
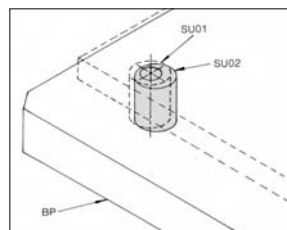


SU02

偏心支持墊圈 OFFSET JIG REST BUTTON



- 材質：S45C
- 熱處理：HRC 40°
- 表面：染黑處理
- 用途：支持工件用。
- 特長：支持點遇干涉時，可做適當之迴避。



| MODEL NO. | A | B | C | D | E | kg |
|-----------|----|----|-----|----|----|------|
| SU02-1230 | 30 | 40 | M12 | 17 | 7 | 0.24 |
| SU02-1240 | 40 | 40 | M12 | 27 | 7 | 0.32 |
| SU02-1250 | 50 | 40 | M12 | 37 | 7 | 0.41 |
| SU02-1630 | 30 | 50 | M16 | 12 | 10 | 0.36 |
| SU02-1640 | 40 | 50 | M16 | 22 | 10 | 0.50 |
| SU02-1650 | 50 | 50 | M16 | 32 | 10 | 0.64 |