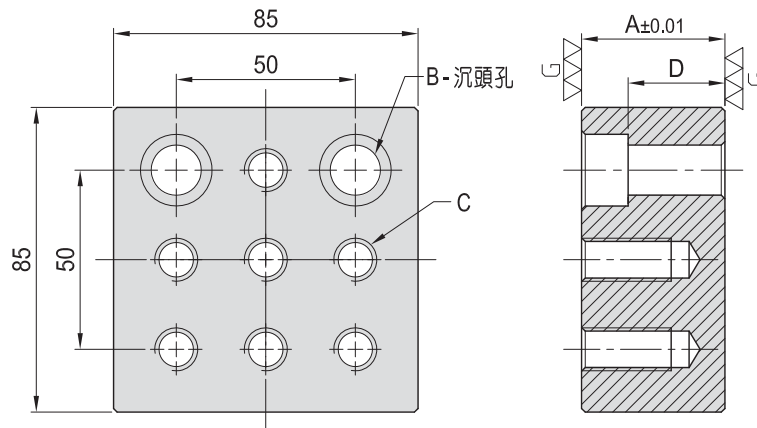
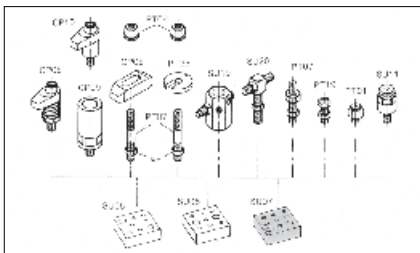


SU07

方型墊塊 SQUARE ADAPTER



- 材質：S45C
- 熱處理：HRC 40°
- 表面：染黑處理
- 用途：可選擇適當之孔位，安裝支持件或夾持件靈活應用。



MODEL NO.	A	B	C	D	kg
SU07-1230*	30	M12	M12	17	1.5
SU07-1240	40			27	2.0
SU07-1250	50			37	2.6
SU07-1630*	30	M16	M16	12	1.3
SU07-1640	40			22	1.8
SU07-1650	50			32	2.2

註明(*)記號之型號，C為通孔。

BP

BPA

BC

CP

SU

PT