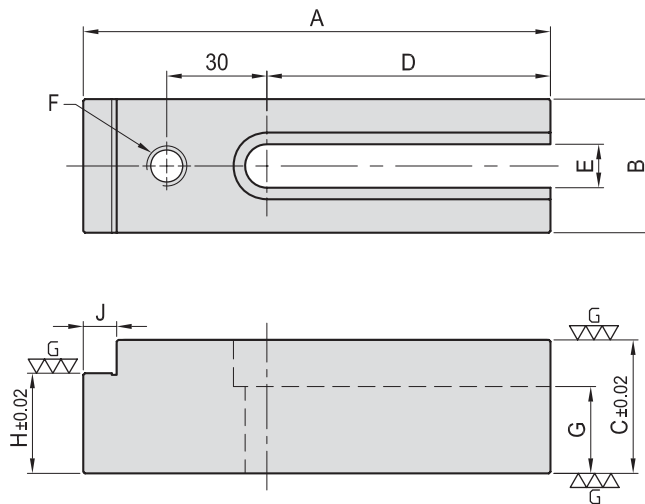
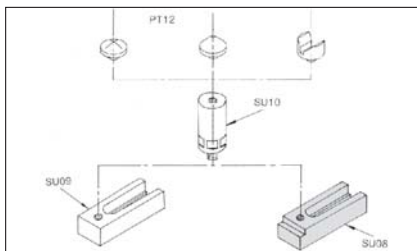


# SU08

## 移動式墊塊 EXTENSION SUPPORT



- 材質：S45C
- 熱處理：HRC 40°
- 表面：染黑處理
- 用途：因應工件固定位置，可做適當之移動。



| MODEL NO.     | A   | B  | C  | D  | E  | F   | G  | H  | J  | kg  |
|---------------|-----|----|----|----|----|-----|----|----|----|-----|
| SU08-12140-30 | 140 | 40 | 40 | 85 | 13 | M12 | 26 | 30 | 10 | 1.3 |
| SU08-12140-40 | 140 | 40 | 50 | 85 | 13 | M12 | 36 | 40 | 10 | 1.6 |
| SU08-16140-30 | 140 | 50 | 40 | 85 | 17 | M16 | 22 | 30 | 10 | 1.5 |
| SU08-16140-40 | 140 | 50 | 50 | 85 | 17 | M16 | 32 | 40 | 10 | 1.9 |

SVF

ALV

OK-  
VISE

MITEE-  
BITE

JER-  
GENS

其他類

技術  
資料