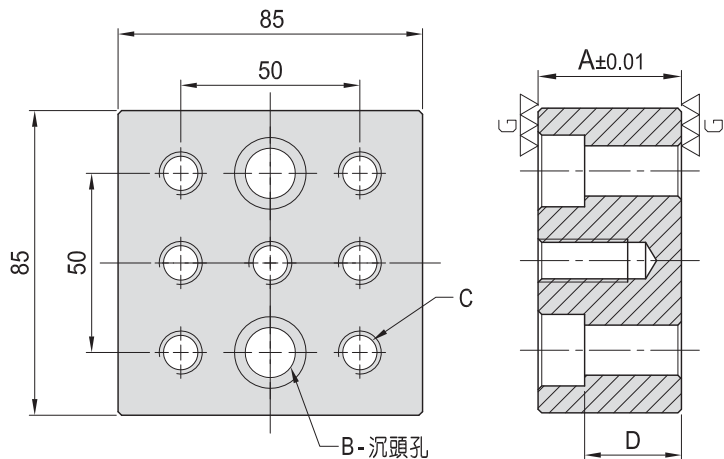
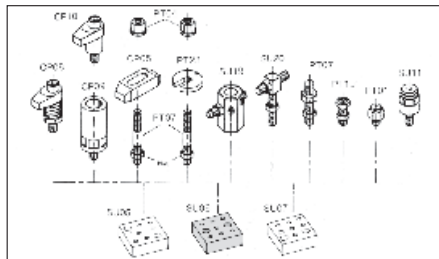


SU06

方型墊塊 SQUARE ADAPTER



- 材質：S45C
- 熱處理：HRC 40°
- 表面：染黑處理
- 用途：可選擇適當之孔位，安裝支持件或夾持件靈活運用。



MODEL NO.	A	B	C	D	kg
SU06-1230*	30	M12	M12	17	1.50
SU06-1240	40			27	2.00
SU06-1250	50			37	2.60
SU06-1630*	30	M16	M16	12	1.30
SU06-1640	40			22	1.80
SU06-1650	50			32	2.25

註明(*)記號之型號，C為通孔。