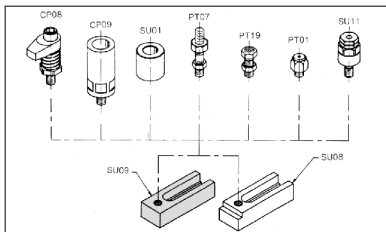
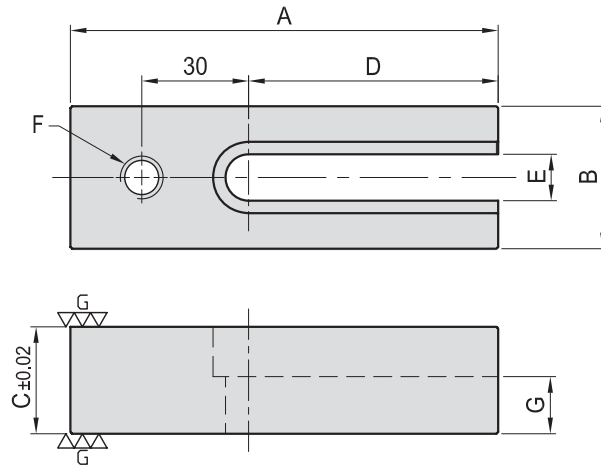


SU09

移動式墊塊 EXTENSION SUPPORT



- 材質：S45C
- 熱處理：HRC 40°
- 表面：染黑處理
- 用途：因應工件固定位置，可作適當之移動。



| MODEL NO. | A | B | C | D | E | F | G | kg |
|---------------|-----|----|----|----|----|-----|----|------|
| SU09-12120-30 | 120 | 40 | 30 | 70 | 13 | M12 | 16 | 0.85 |
| SU09-12120-40 | | | 40 | | | | 26 | 1.10 |
| SU09-16140-30 | 140 | 50 | 30 | 90 | 17 | M16 | 12 | 1.14 |
| SU09-16140-40 | | | 40 | | | | 22 | 1.52 |