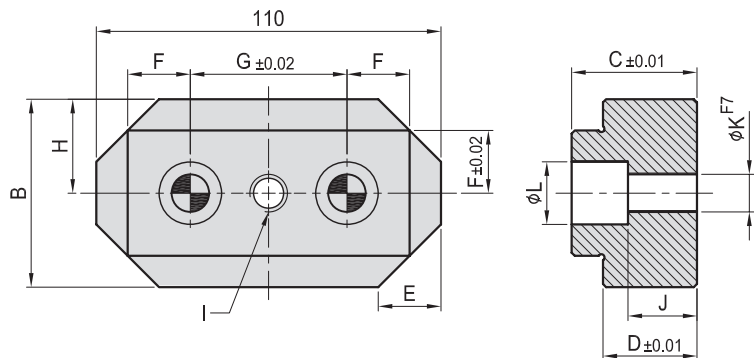
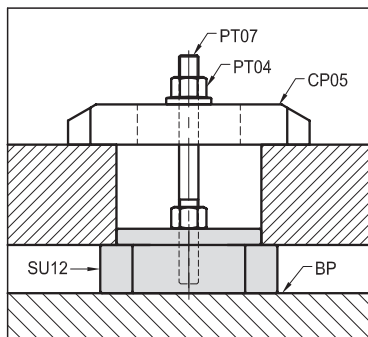


# SU12

## 基準墊塊 POSITIONING EDGE SUPPORT



- 材質：S45C
- 熱處理：高週波
- 用途：可作支持工件與定位用



MODEL NO.	A	B	C	D	E	F	G	H	I	J	K	L	kg
SU12-1230	110	60	40	30	20	20	50	30	M12	22	12	20	1.50
SU12-1240			50	40						32			1.92
SU12-1630	110	60	40	30	20	20	50	30	M16	17	16	26	1.40
SU12-1640			50	40						26			1.80

SVF

ALV

OK-  
VISEMITEE-  
BITEJER-  
GENS

其他類

技術  
資料