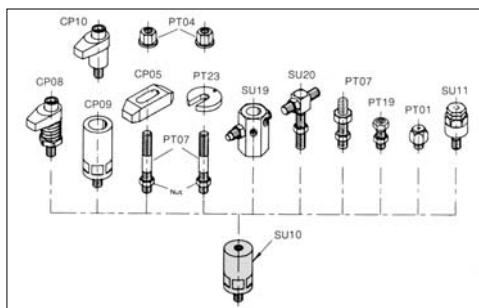


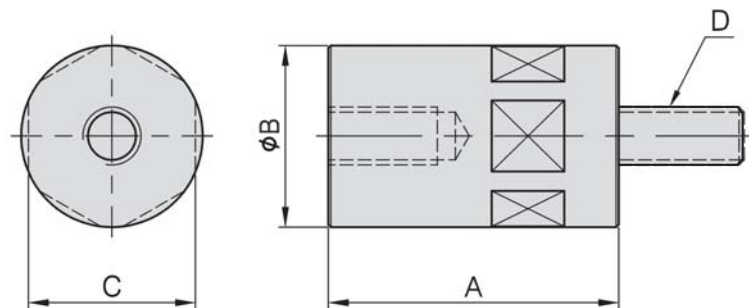


- 材質：S45C
- 熱處理：HRC 38°
- 表面：染黑處理
- 用途：支持件與夾持件延長或加高之用



SU10

連結桿 RISER CYLINDER



MODEL NO.	A	B	C	D	kg
SU10-1250	50	40	36	M12	0.45
SU10-1265	65	40	36	M12	0.59
SU10-1280	80	40	36	M12	0.74
SU10-1650	50	50	46	M16	0.72
SU10-1665	65	50	46	M16	0.84
SU10-1680	80	50	46	M16	1.20